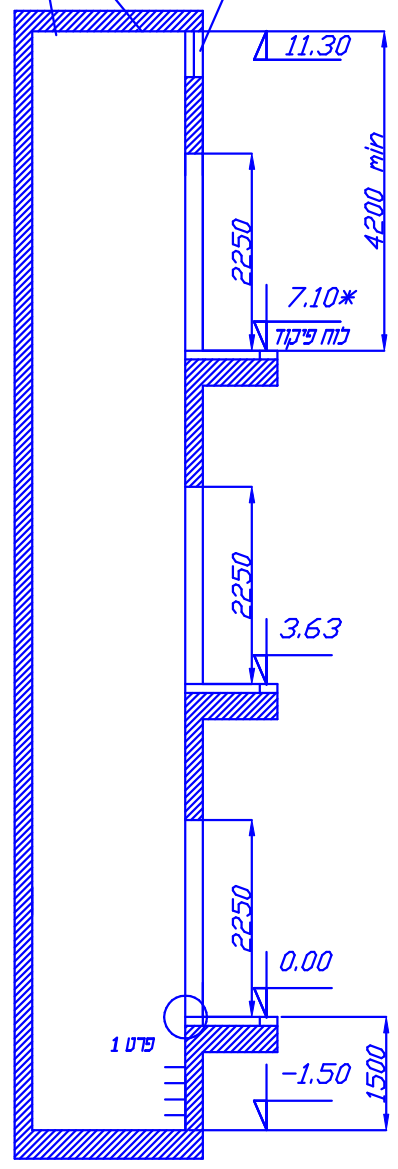


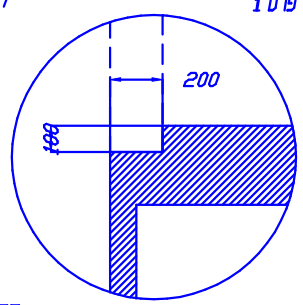
מבט חזית - קומה טיפוסית

חזון רפפה לאורזוד בשטח 0.5 מ"ד פונה לחכל חיצוני
תחתית חזון בגובה 500 מ"מ מפני בטון הג

4 ווי חליה לעומס 1200 ק"ג כ"א



חתך א-א



פרט רצפה ללא ריצוף

קומה טיפוסית

| | | | |
|--------------|------------------------------|-------------------------------|--|
| מס' שרטוט | תאוד הערטוט | אכ-רום-יועצים למעליות | |
| 4962 | מעלית 8 נוסעים ללא חדר מכונה | תכנית בניה כולל חתך ומבט חזית | |
| מליחות גליון | תאריך | מיועד ל: | |
| 1 4 | 28.06.16 | מבנה המועצה בחריש | |
| קס | שרטט | מ.מ חריש | |
| 1:25 | צביקה כסיף | מבנה המועצה בחריש | |

| |
|---------------|
| טבלת עומסים |
| P1 = 3200 ק"ג |
| P2 = 3700 ק"ג |
| P3 = 2500 ק"ג |

אין להתיק או להעביד תכנית זו ללא אישור בכתב מ אכ-רום - יועצים למעליות