



# מפרט עיצוב מערכת שילוט עירונית 9. שלטי שצ"פים

גרסה למכרז - 8 ספטמבר 2016



מועצת מקומית חריש  
מערכת שילוט עירונית

9.1 תאור כללי

תאריך גרסה:  
8 ספטמבר 2016  
גרסה למכרז

**שלט בדיקת מתקנים**  
פנל מתכת חד צדדי ע"ג  
עמוד המתקן או עמוד  
יעודי  
גובה 150 ס"מ  
מיועד מעקב ביקורת מתקני  
משחקים.  
כולל אינפורמציה קבועה,  
ואינפורמציה משתנה -  
בהתאם לשצ"פ, כגון שם  
השצ"פ, מספר היתר.

**שלט שם צמח/עץ**  
פנל מתכת חד צדדי עם  
עמוד עץ  
גובה 30 ס"מ  
מיועד לזיהוי צמח/עץ.  
אינפורמציה: שם בעברית  
ומדעי, לוגו חריש, לוגו  
משרד הבינוי.

**שלט גינת כלבים**  
פנל מתכת חד צדדי עם  
עמוד עץ  
גובה 150 ס"מ  
מיועד לזיהוי גינות כלבים  
משוחררים.  
אינפורמציה: שם, כללי  
התנהגות, לוגו חריש, לוגו  
משרד הבינוי.  
אינפורמציה זהה בכל  
השלטים.

**שלט מתכת דו-צדדי**  
גובה 150 ס"מ  
מיועד לכניסת שצ"פים  
קטנים.  
אינפורמציה: שם, סיפור  
הגן, כללי התנהגות, לוגו  
חריש, לוגו משרד הבינוי,  
כותרת הקמה ע"י משרד  
השיכון.  
הרכב האינפורמציה עשויה  
להשתנות בין השלטים.  
האינפורמציה מתחלקת בין  
שני הצדדים עפ"י הצורך.

**שלט מתכת דו-צדדי**  
גובה 200 ס"מ  
מיועד לכניסת שצ"פים  
גדולים.  
אינפורמציה: שם, סיפור  
הגן, כללי התנהגות, לוגו  
חריש, לוגו משרד הבינוי,  
כותרת הקמה ע"י משרד  
השיכון.  
הרכב האינפורמציה עשויה  
להשתנות בין השלטים.  
האינפורמציה מתחלקת בין  
שני הצדדים עפ"י הצורך.



**מועצת מקומית חריש**  
מערכת שילוט עירונית

**9.2 שלטי מתכת**  
מעטפת חיצונית

תאריך גרסה:  
8 ספטמבר 2016  
גרסה למכרז

- שלט דו-צדדי. בעל נפח.
- גוף השלט בנוי צורנית ממעטפת + קונסטרוקציה פנימית.
- מיוצר מאלומיניום, או מתכת אחרת המטופלת נגד קורוזיה, בעלת אורך חיים זהה או גבוהה יותר. עובי מתכת המעטפת לפחות 2 מ"מ.
- המעטפת צבועה בצבע ירוק ראל 6017.
- הצביעה תעשה בתנור. ותכלול צביעת צבע בסיס - פריימר.
- הגרפיקה, בהדפסת משי - 3 צבעים. ירוק כהה - כולל טקסטורת הרקע ברשת של הירוק הכהה, לבן, צהוב. פרטים נוספים בהמשך.

- מעטפת הרוזטה, מיוצרת אלומיניום, או מתכת אחרת המטופלת נגד קורוזיה, בעלת אורך חיים זהה או גבוהה יותר. עובי מתכת המעטפת לפחות 2 מ"מ. צבועה בחום, ראל 3009.
- הצביעה תעשה בתנור. ותכלול צביעת צבע בסיס - פריימר.
- פנים הרוזטה מבטון.
- פרטי ביסוס נוספים בהמשך.



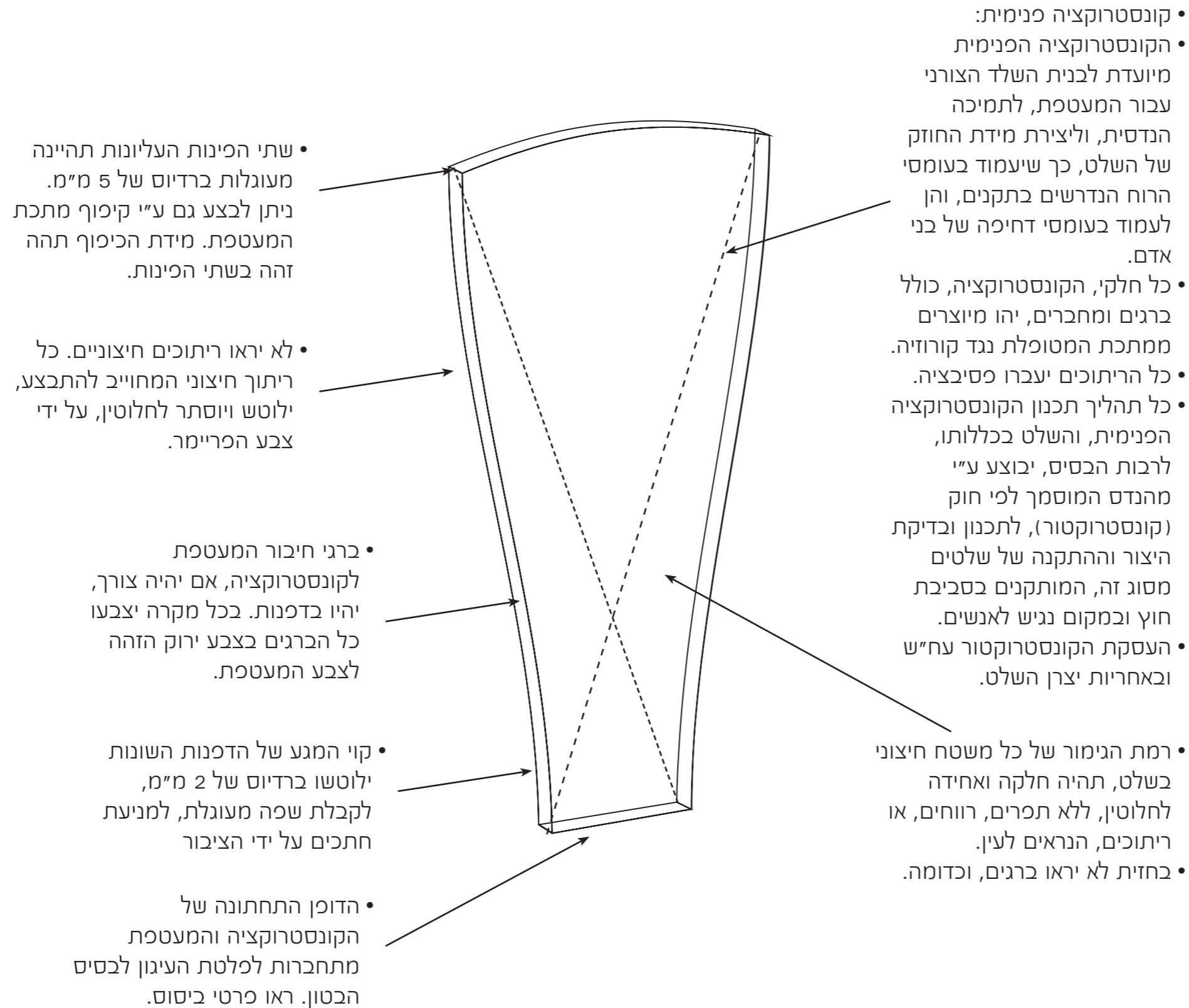
- עוגן-ניצב מתכת מטופלת נגד קורוזיה. צבועה בצבע חום ראל 3009.
- העוגן משמש הן כאלמנט צורני, והן כאלמנט לעיגון ויצוב גוף השלט. העוגן מצוי בשני צידי השלט. ראו פרטי ביסוס בהמשך.
- בחזית העוגן, אלמנט המיוצר כצילינדר ממתכת מטופלת נגד קורוזיה. צבועה בצבע צהוב ראל 1235.



**מועצת מקומית חריש**  
מערכת שילוט עירונית

**9.3 שלטי מתכת**  
**קונסטרוקציה**

תאריך גרסה:  
8 ספטמבר 2016  
גרסה למכרז

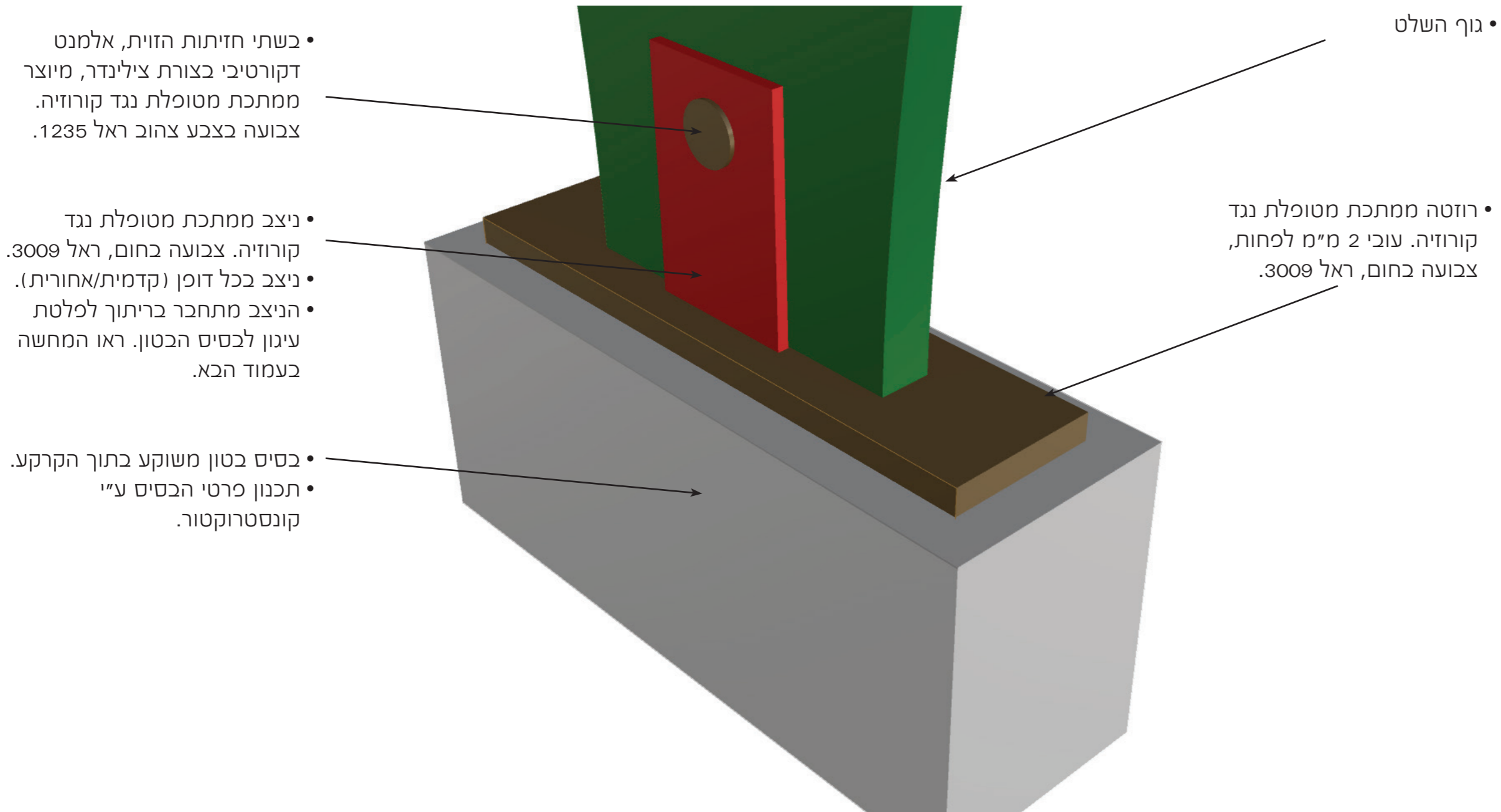




**מועצת מקומית חריש**  
מערכת שילוט עירונית

**9.4 שלטי מתכת**  
**ביסוס השלט**  
**המחשה עם**  
**הרוזטה**

תאריך גרסה:  
8 ספטמבר 2016  
גרסה למכרז



הצבעים כאן אינם צבעי האלמנטים, אלא משמשים להמחשה מבדלת בלבד



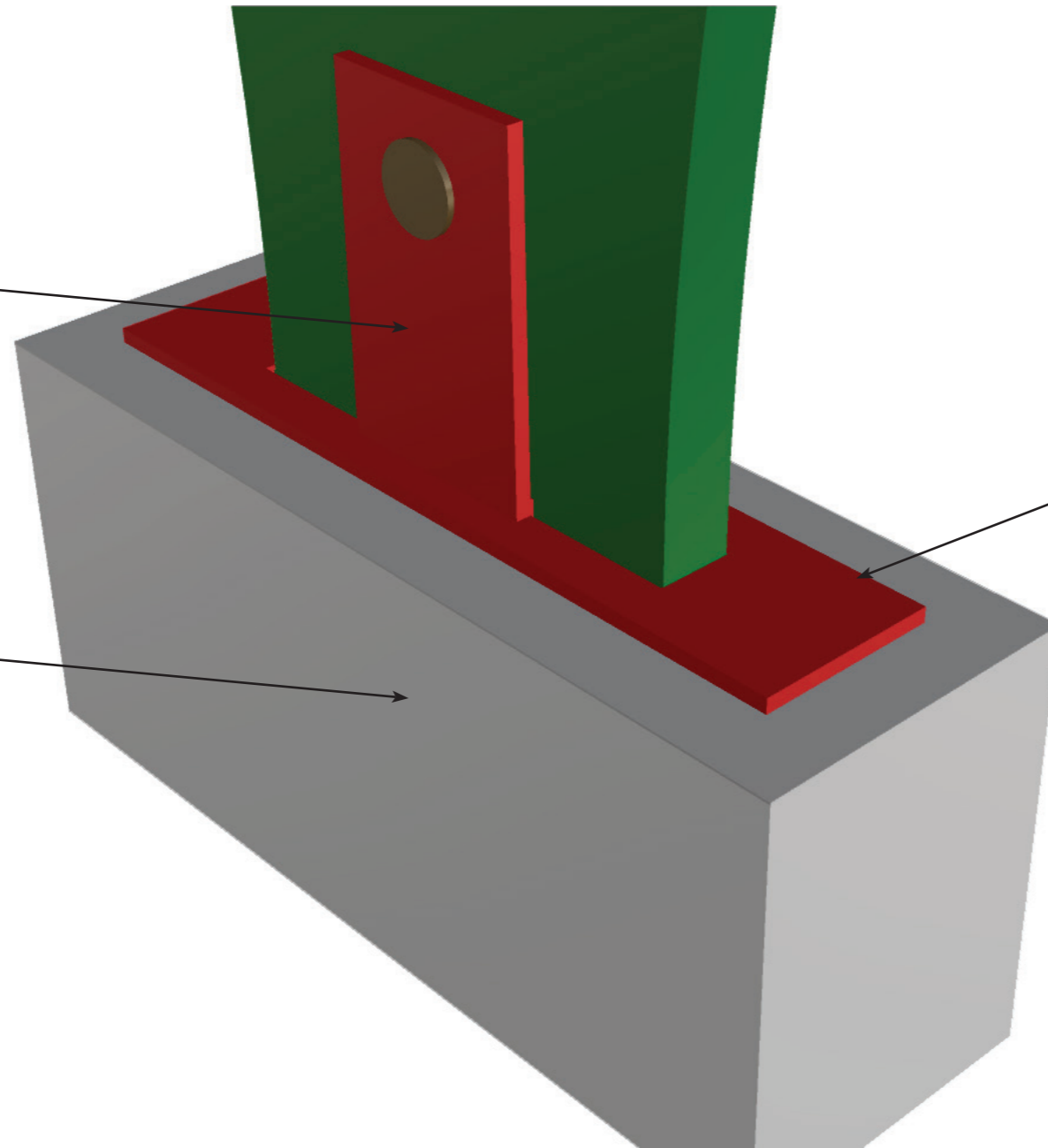
**מועצת מקומית חריש**  
מערכת שילוט עירונית

**9.5 שלטי מתכת**  
**ביסוס השלט**  
**המחשה ללא**  
**רוזטה**

תאריך גרסה:  
8 ספטמבר 2016  
גרסה למכרז

- ניצב ממתכת מטופלת נגד קורוזיה. צבועה בחום, ראל 3009.
- ניצב בכל דופן (קדמית/אחורית).
- הניצב מתחבר בריתוך לפלטת העיגון לבסיס הבטון.

- בסיס בטון משוקע בתוך הקרקע.
- תכנון פרטי הבסיס ע"י קונסטרוקטור.



- פלטת עיגון ממתכת מטופלת נגד קורוזיה. הפלטה מתחברת לבסיס הבטון בברגים מפלדת אל חלד או ברגים כימיים.

הצבעים כאן אינם צבעי האלמנטים, אלא משמשים להמחשה מבדלת בלבד



**מועצה מקומית חריש**  
מערכת שילוט עירונית

**9.6 שלטי מתכת**  
**שלט גובה 200**  
**מידות**

**תאריך גרסה:**  
**8 ספטמבר 2016**  
**גרסה למכרז**



**מועצת מקומית חריש**  
מערכת שילוט עירונית

**9.7 שלטי מתכת**  
**שלט גובה 150**  
**מידות**

תאריך גרסה:  
8 ספטמבר 2016  
גרסה למכרז



- כובע לעמוד מיוצר כקופסא, ממתכת מטופלת נגד קורוזיה, עובי 2 מ"מ.
- מידות 14.5 על 14.5 ס"מ, גובה 4 ס"מ.
- צבוע באדום ראל 3003. כולל פריימר.
- חיבור לקורת העץ מדופן הגב באמצעות ברגים, צבועים באדום.



- קורת עץ אורן פיני דרגה 5 שעבר אימפרגנציה. או עץ אחר המתאים ושעבר טיפול לתנאי חוץ. בעל אורך חיים זהה או גבוה יותר.
- חתך מרובע 15 על 15 ס"מ.
- גובה 190 ס"מ - מעל קו הקרקע 150 ס"מ.

- פלטה מאלומיניום, (או מתכת אחרת מטופלת נגד קורוזיה, בעלת עמידות זהה או גבוהה יותר). עובי 15 מ"מ.
- גודל ברוטו 60 על 52 ס"מ.
- חתוכה צורנית.
- צבועה בירוק ראל 6017, בכל הדפנות. כולל צביעת שכבת פריימר.
- הצביעה תעשה בתנור צבע.
- בחזית הדפסת משי 2 צבעים. לבן + צהוב.
- חיבור לעמוד באמצעות מוטות אחוריים - קוטר כ-1.4 ס"מ. קידוח בעמוד למוטות וסגירה באמצעות 2 אומים, עם דיסקיות, לכל מוט. המוטות משמשים גם להצפת הפנל מהעמוד.
- הקצעה מעוגלת לכל הפינות והדפנות, רדיוס של 2 מ"מ לפחות, להגנה בכפי שריטות וחתכים לקהל.



**מועצת מקומית חריש**  
מערכת שילוט עירונית

**9.8 שלט עם עמוד עץ**  
**תאור כללי**

תאריך גרסה:  
8 ספטמבר 2016  
גרסה למכרז



9) שלטי שצ"פים

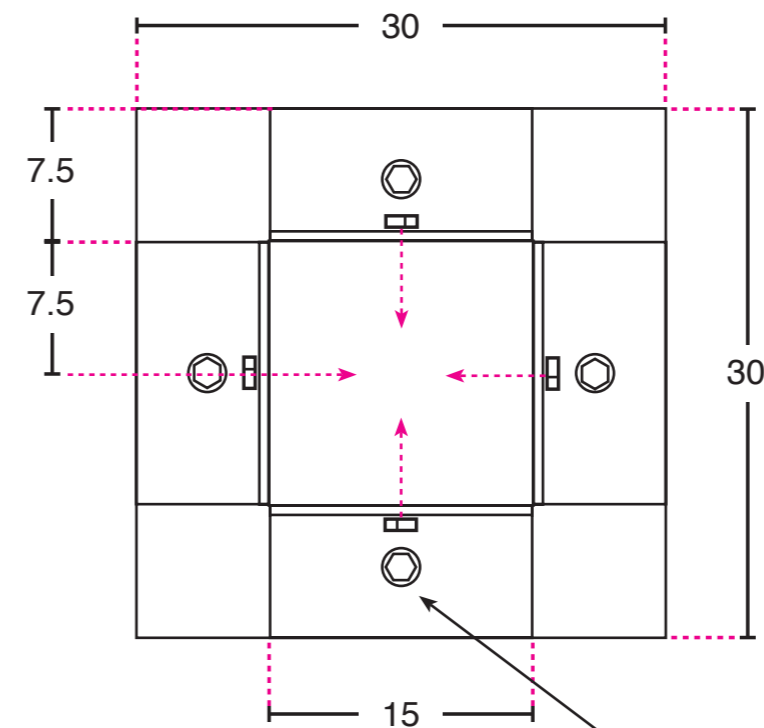
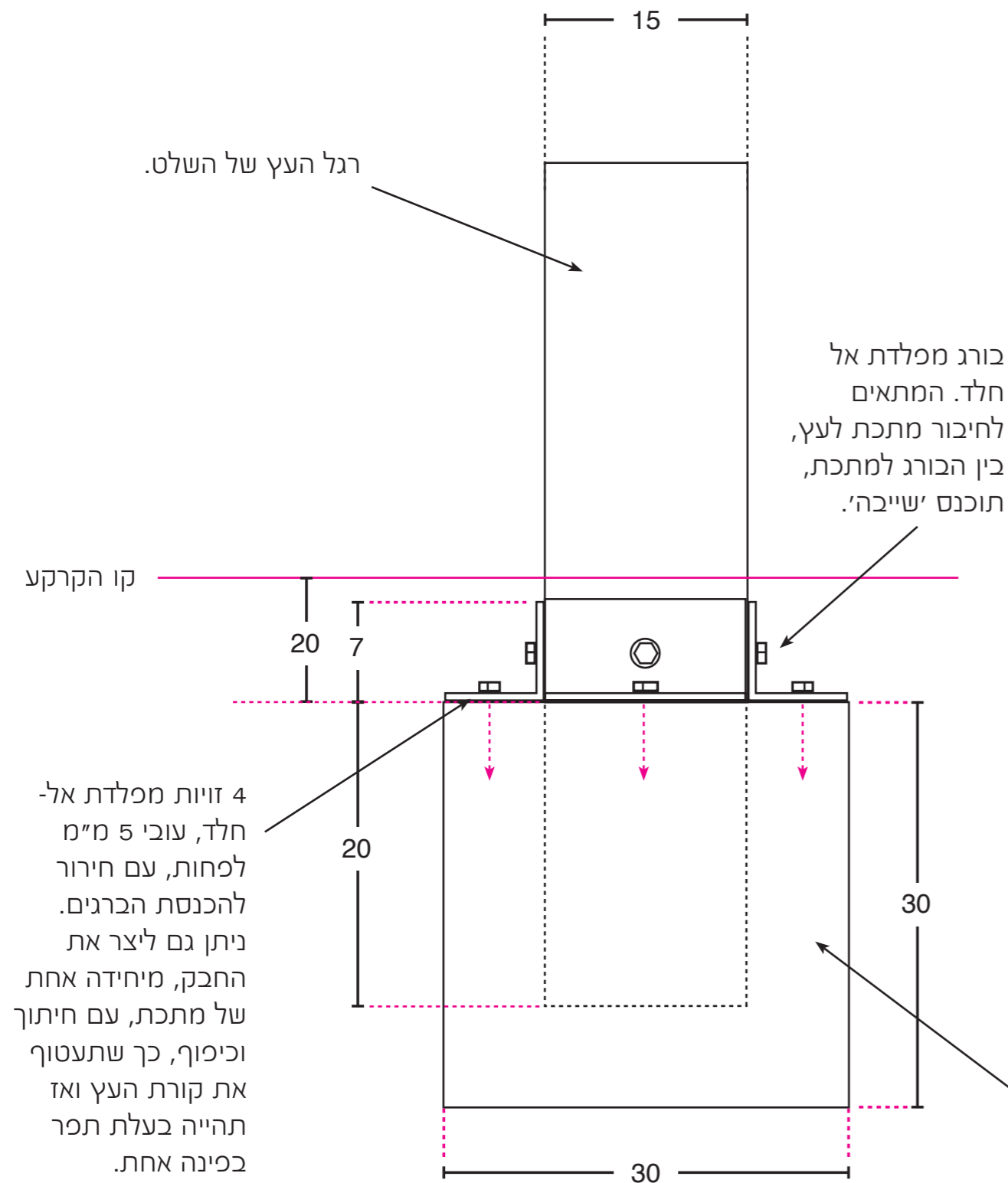


מועצת מקומית חריש  
מערכת שילוט עירונית

9.10 שלט עמוד עץ  
ביסוס

תאריך גרסה:  
8 ספטמבר 2016  
גרסה למכרז

התכנון המוצג כאן מציג סף מינימלי נדרש. בפועל, יש לתכנן לייצר ולהתקין, את הבסיס כך שמסוגל שישא את משקל את העמוד + הפלטה, ויחזיק את השלט ניצב לקרקע, יציב, ולאורך זמן. תכנון פרטני סופי באחריות ועצ"ש יצרן השלט.



בסיס בטון יצוק קובייתי. בתוכו משוקע עמוד העץ של השלט. משקל הבטון בנפח זה - 50 ק"ג.

בורג מפלדת אל חלד. המתאים לחיבור מתכת לבטון, או בורג עם עיגון כימי לבטון. בין הבורג למתכת, 'שייבה'.



**מועצת מקומית חריש**  
מערכת שילוט עירונית

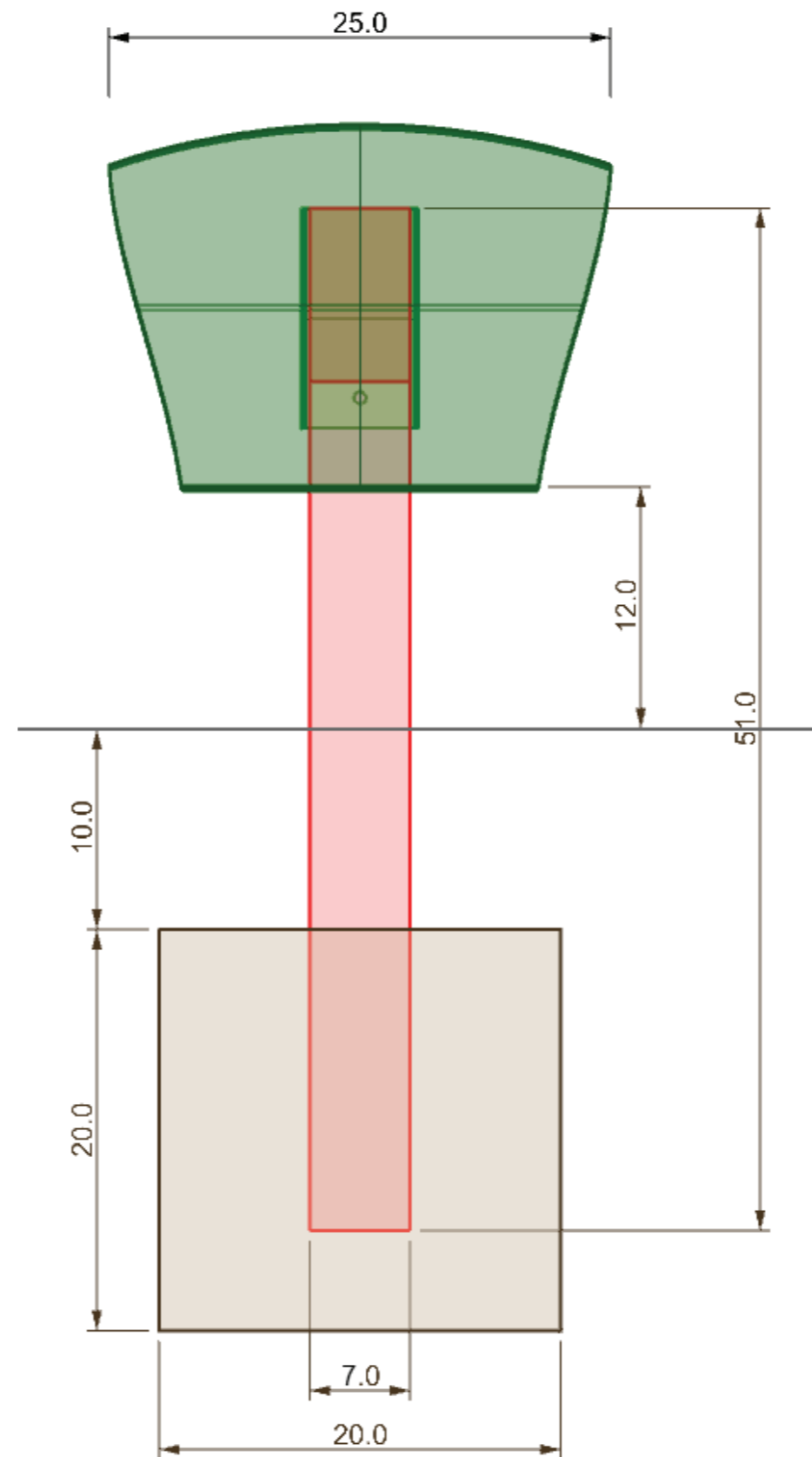
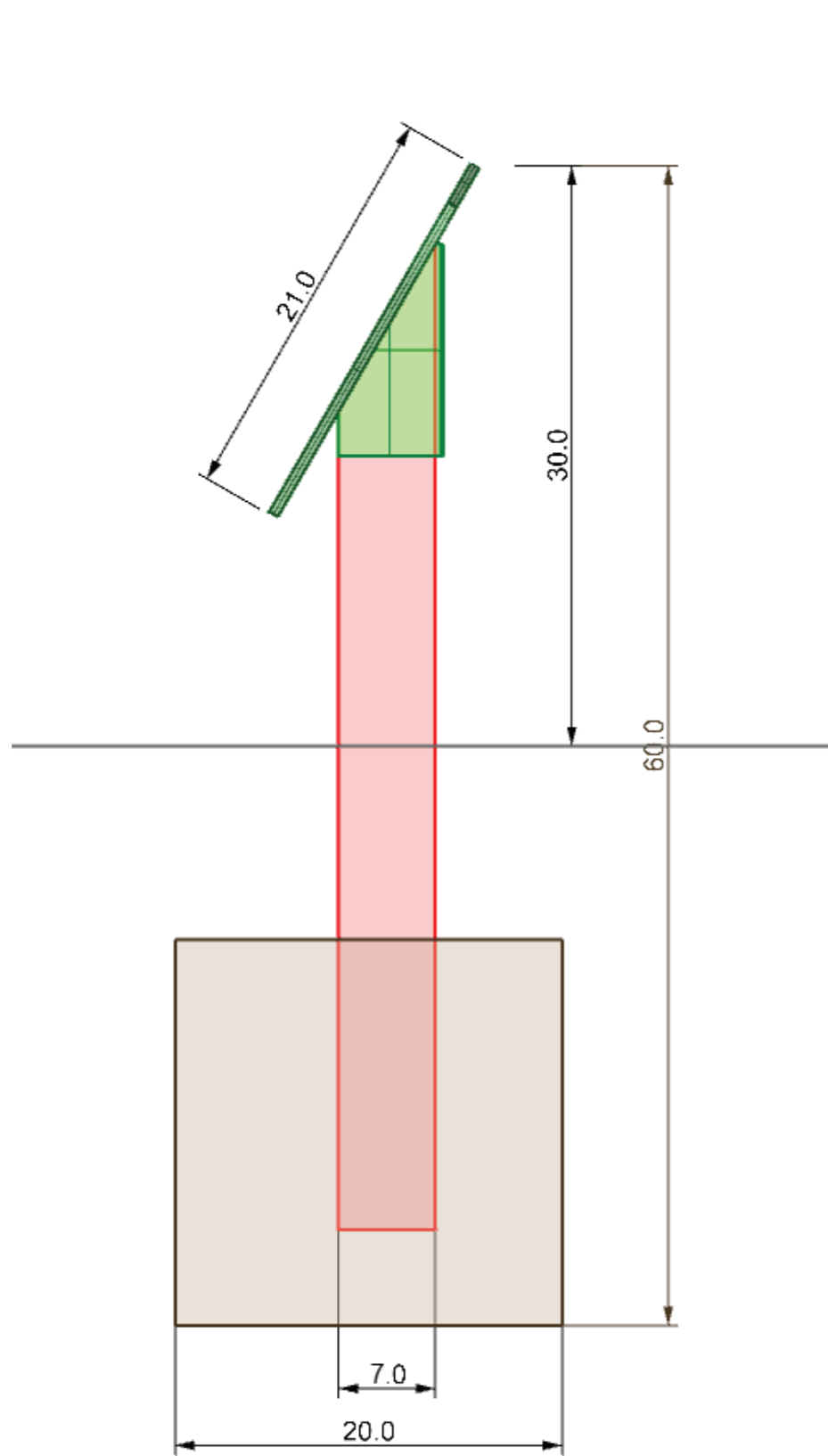
**9.11 שלט שם צמח**  
**תאור כללי**

תאריך גרסה:  
8 ספטמבר 2016  
גרסה למכרז



- קורת עץ אורן פיני דרגה 5 שעברה אימפרגנציה. או עץ אחר המתאים לתנאי חוץ, כגון גדרות. בעל אורך חיים זהה או גבוה יותר.
- חתך מרובע 5 על 5 ס"מ.
- גובה 51 ס"מ - מעל קו הקרקע 26 ס"מ.
- העמוד מנוסר בזווית 60 מעלות ליצירת הזווית לפלטה.
- עיגון הפלטה לעמוד באמצעות חבק בעל 3 דפנות, מרותך בגב פלטת המתכת. ומחוזק לעמוד עם בורג בגב. ראו היטל צד בעמוד הבא.

- פלטה מאלומיניום, (או מתכת אחרת מטופלת נגד קורוזיה, בעלת עמידות זהה או גבוהה יותר). עובי 5 מ"מ.
- גודל ברוטו 25 על 21 ס"מ.
- חתוכה צורנית.
- צבועה בירוק ראל 6017, ככל הדפנות. כולל צביעת שכבת פריימר.
- הצביעה תעשה בתנור צבע.
- בחזית הדפסת משי בלבן.
- גרפיקה משתנה בהתאם לשמות הצמחים. תהיינה הזמנת מספר יחידות מאותו שם צמח.
- הקצעה מעוגלת לכל הפינות והדפנות, רדיוס של 2 מ"מ לפחות, להגנה בפני שריטות וחתכים לקהל.

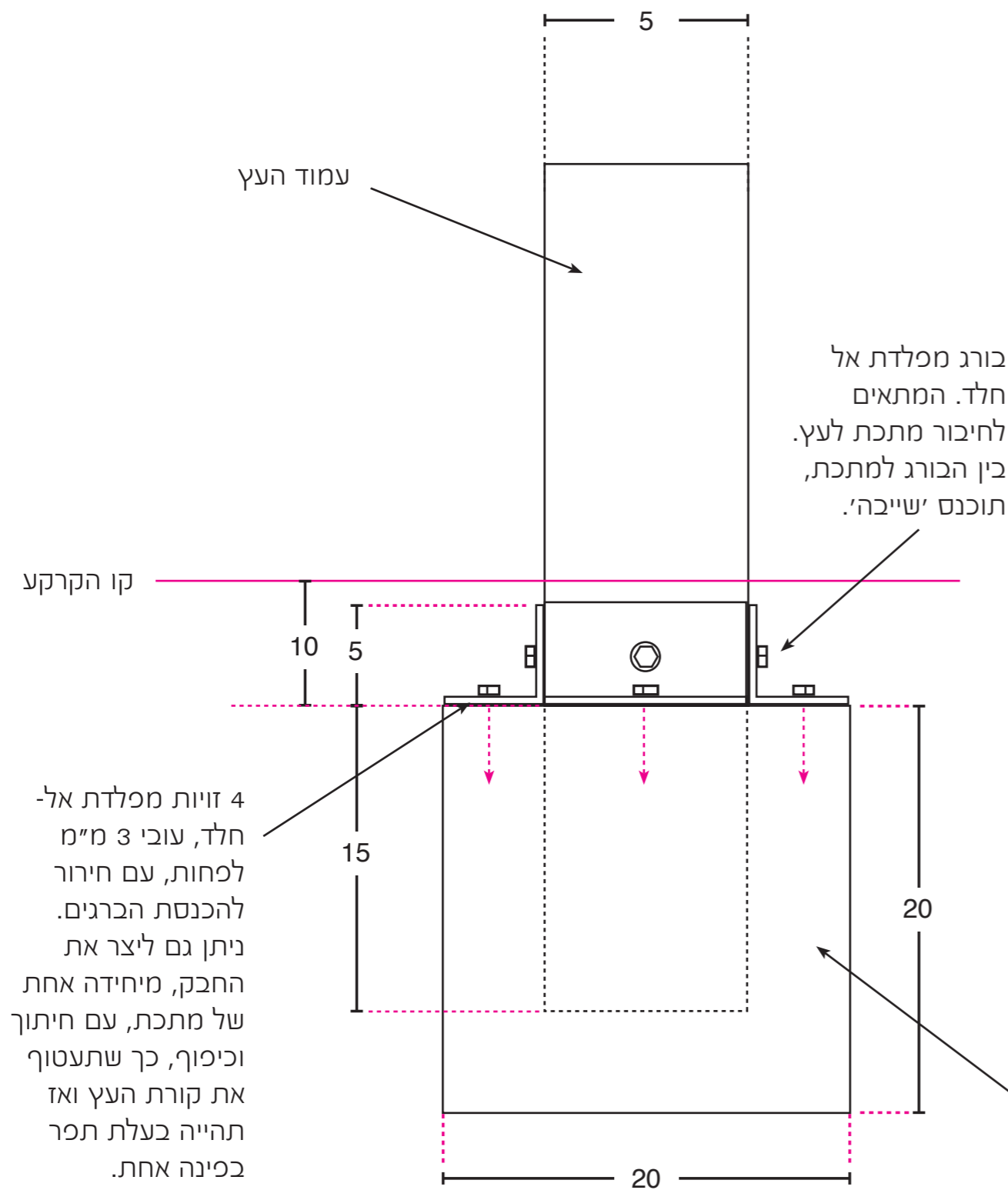


מועצת מקומית חריש  
מערכת שילוט עירונית

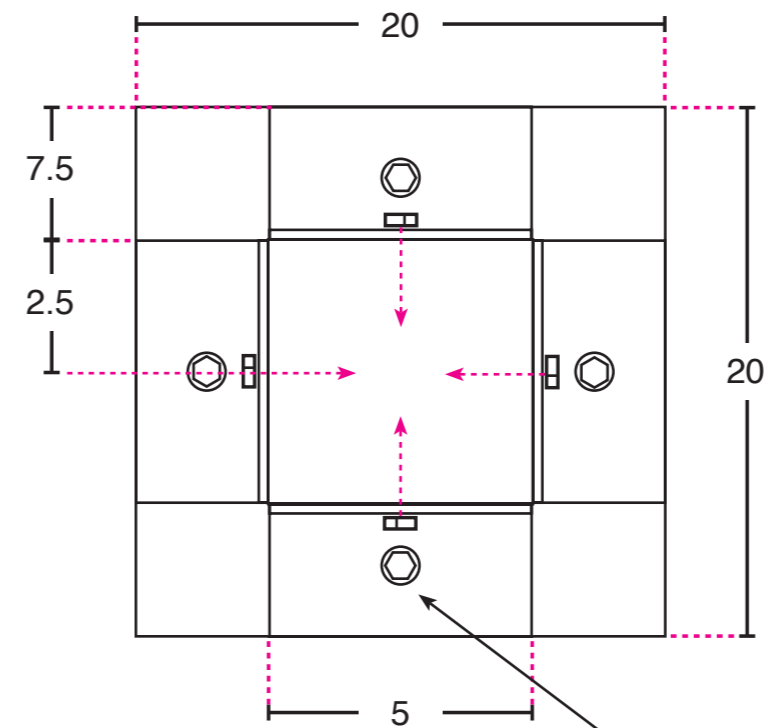
9.12 שלט שם צמח  
מידות

תאריך גרסה:  
8 ספטמבר 2016  
גרסה למכרז

9) שלטי שצי"פים



התכנון המוצג כאן מציג סף מינימלי נדרש. בפועל, יש לתכנן לייצר ולהתקין, את הבסיס כך שמסוגל שישא את משקל את העמוד + הפלטה, ויחזיק את השלט ניצב לקרקע, יציב, ולאורך זמן.



בסיס בטון יצוק קובייתי. בתוכו משוקע עמוד העץ של השלט. משקל הבטון בנפח זה כ- 15 ק"ג.

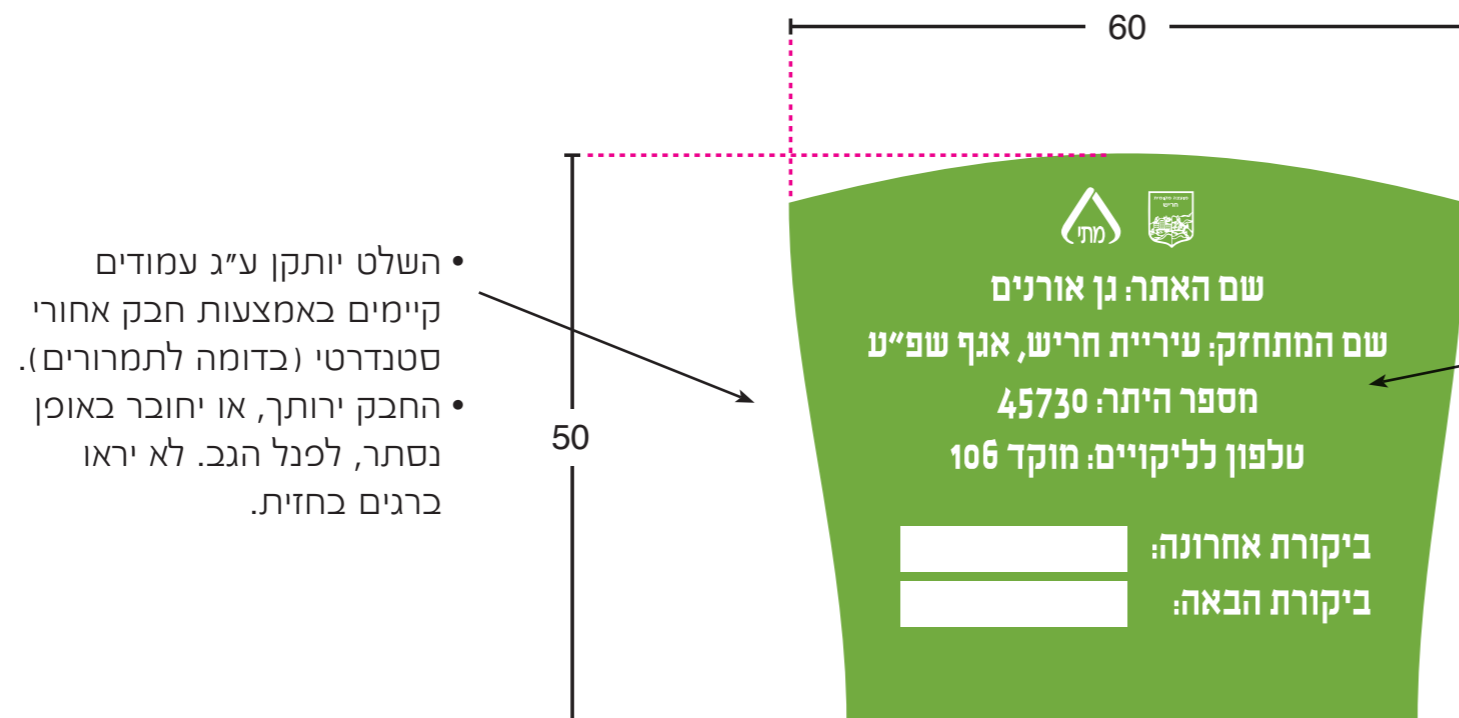
בורג מפלדת אל חלד. המתאים לחיבור מתכת לבטון, או בורג עם עיגון כימי לבטון. בין הבורג למתכת, 'שייבה'.



מועצת מקומית חריש  
מערכת שילוט עירונית

9.13 שלט שם צמח  
ביסוס בקרקע

תאריך גרסה:  
8 ספטמבר 2016  
גרסה למכרז



- השלט יותקן ע"ג עמודים קיימים באמצעות חבק אחורי סטנדרטי (בדומה לתמרורים).
- החבק ירותך, או יחובר באופן נסתר, לפנל הגב. לא יראו ברגים בחזית.

- פלטה מאלומיניום, (או מתכת אחרת מטופלת נגד קורוזיה, בעלת עמידות זהה או גבוהה יותר). עובי 2 מ"מ.
- גודל ברוטו 60 על 50 ס"מ.
- חתוכה צורנית.
- צבועה בירוק ראל 6017, בכל הדפנות. כולל צביעת שכבת פריימר.
- הצביעה תעשה בתנור צבע.
- בחזית הדפסת משי בלבן.
- הטקסט משתנה בהתאם למתקנים.
- חיבור לעמוד באמצעות 2 מוטות אחוריים. 2 קידוחים בעמוד למוטות. וסגירה באמצעות אומים, עם דיסקיות. ראו פרט בהמשך
- הקצעה מעוגלת לכל הפינות והדפנות, רדיוס של 1 מ"מ, להגנה בכפי שריטות וחתכים לקהל.
- השלט יותקן ע"ג עמודים קיימי



**מועצת מקומית חריש**  
מערכת שילוט עירונית

**9.14 שלט בדיקת מתקנים תאור כללי ומידות**

תאריך גרסה:  
8 ספטמבר 2016  
גרסה למכרז