



# מפרט עיצוב מערכת שילוט עירונית

## 8. מנורת מספר בנין

גרסה למכרז - 8 ספטמבר 2016



את המנורה ניתן לראות בחריש מותקנת ע"ג בנייני מגורים



מועצת מקומית חריש  
מערכת שילוט עירונית

8.0 צילום מודל

תאריך גרסה:  
8 ספטמבר 2016  
גרסה למכרז



שלט בנוי צורנית הכולל: גוף אלומיניום, חזית פרספקס פרוסט, תאורת לדים פנימית גודל: 35 על 31 על 7.5 ס"מ.

מיקום השלט יהיה בגובה 3 עד 3.5 מ', קו עליון. 1.5 מ' מהפינה הימנית של חזית הבנין, ולפי החלטת האדריכל. אך לא נמוך מ- 2.6 מ'.



**מועצת מקומית חריש**  
מערכת שילוט עירונית

**8.1 שלט מספר בנין**  
**המחשה**

תאריך גרסה:  
8 ספטמבר 2016  
גרסה למכרז

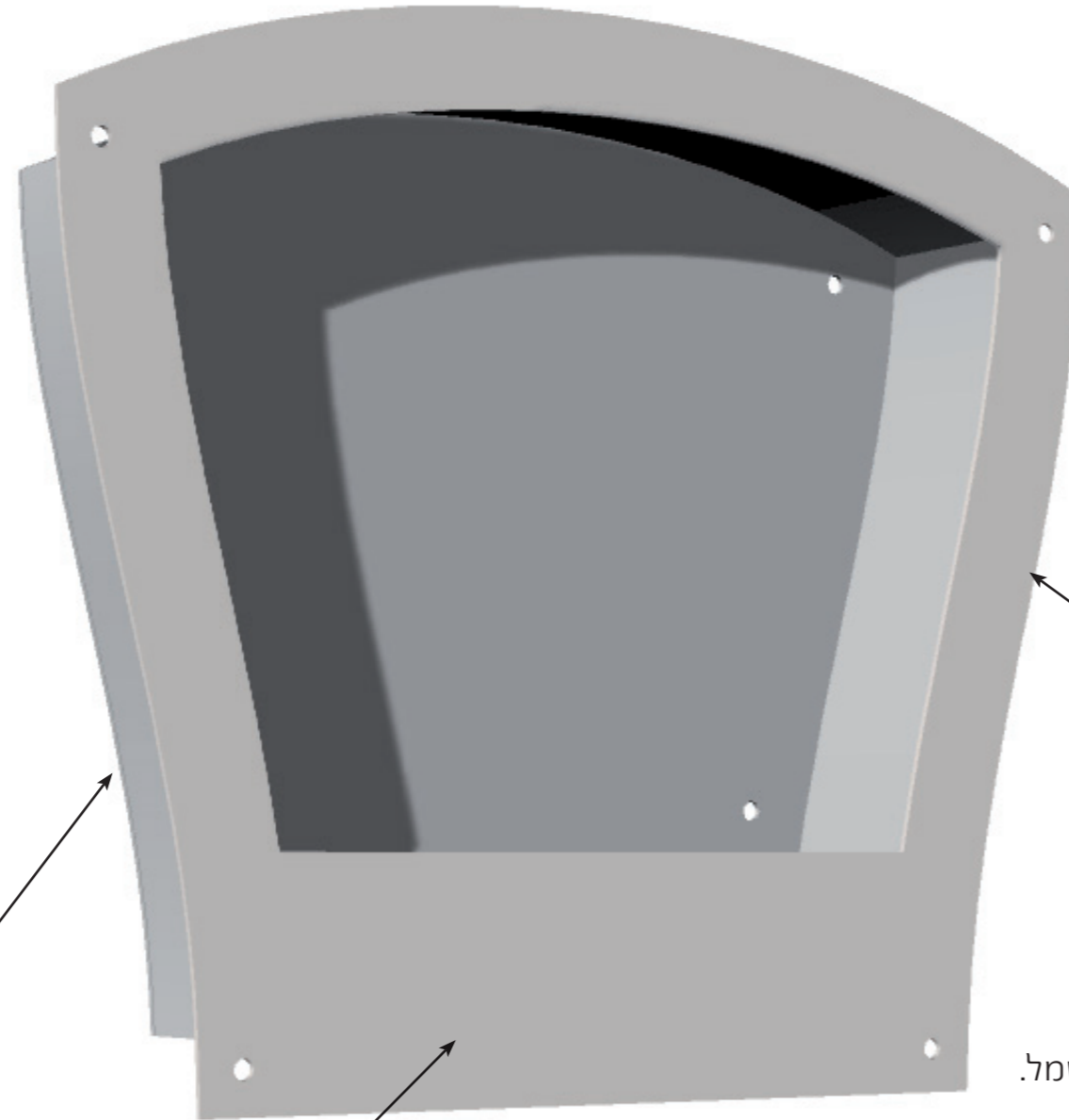


**מועצת מקומית חריש**  
מערכת שילוט עירונית

**8.2 שלט מספר בנין**  
גוף השלט בלבד

תאריך גרסה:  
8 ספטמבר 2016  
גרסה למכרז

גב השלט ישמש לבניית קימורי  
דפנות הצד.



בגב השלט 'ספייסרים' 3 מ"מ, לשם הרחקת  
השלט מהקיר, כדי לאפשר נזילת מים ע"ג הקיר.

המעטפת החיצונית צבועה כסף ראל 9022  
כולל צביעת צבע בסיס - פריימר.  
מעטפת פנימית צבועה בלבן.

מעטפת השלט בנויה אלומיניום תעופתי 2 מ"מ.  
הדפנות מחוברות בריתוכים פנימיים בלבד.  
כל הרייתוכים יהיו מלאים ומלוטשים.  
בחזית חורים לברגי חיבור פנל הפרספקס.  
בגב חורים לברגי החיבור לקיר, ולכניסת חוטי חשמל.  
בדופן התחתונה חורים לניקוז ואיוורור.

לקובץ זה מצורפים קבצי מחשב לביצוע החיתוך של  
פנל החזית וגב השלט. הקבצים כוללים גם את סימון  
מקומות החורים. יש לוודא שבידיכם קבצים אלו טרם  
תחילת היצור.

שמות הקבצים: קובץ לחיתוך החזית 160308,  
קובץ לחיתוך הגב 160308



מועצת מקומית חריש  
מערכת שילוט עירונית

8.3 שלט מספר בנין  
פנל הפרספקס  
וגרפיקה

תאריך גרסה:  
8 ספטמבר 2016  
גרסה למכרז



גרפיקה בחיתוך וינל. מפתח צבעים וסוגי וינל, ראו בהמשך.

לקובץ זה מצורפים קבצים עם שמות הרחובות בפונט הנדרש (פונט קולוני), והמספרים 1 עד 99 (פונט אורון). יש להגדיל את שם הרחוב ואת מספר הבית לגודל המתאים, ולמקם במקום המתאים, על פי המפורט במפרט זה והמופיע בקובץ לחיתוך הפרספקס.

שם הקובץ: קובץ פרספקס ומיקום גרפי 160308

לוח פרספקס פרוסט חתוך צורנית, גוון ירקרק. עובי הפרספקס 6 מ"מ. כל דפנות שוליים עם הקצעה.

חיבור הפרספקס לגוף השלט באמצעות 4 ברגים עם כובעים עגולים, ראש שטוח + שיבותי לכיסוי מלא של החורים.



**מועצת מקומית חריש**  
מערכת שילוט עירונית

**8.4 שלט מספר בנין**  
מערכת התאורה

תאריך גרסה:  
8 ספטמבר 2016  
גרסה למכרז

מערכת החשמל של השלט תבדק במפעל בתום היצור ע"י הדלקה למשך 24 שעות.

חשמלאי מוסמך יבדוק ויאשר בכתב את תקינות מערכת החשמל. אישור זה יועבר למזמין העבודה יחד עם השלט.

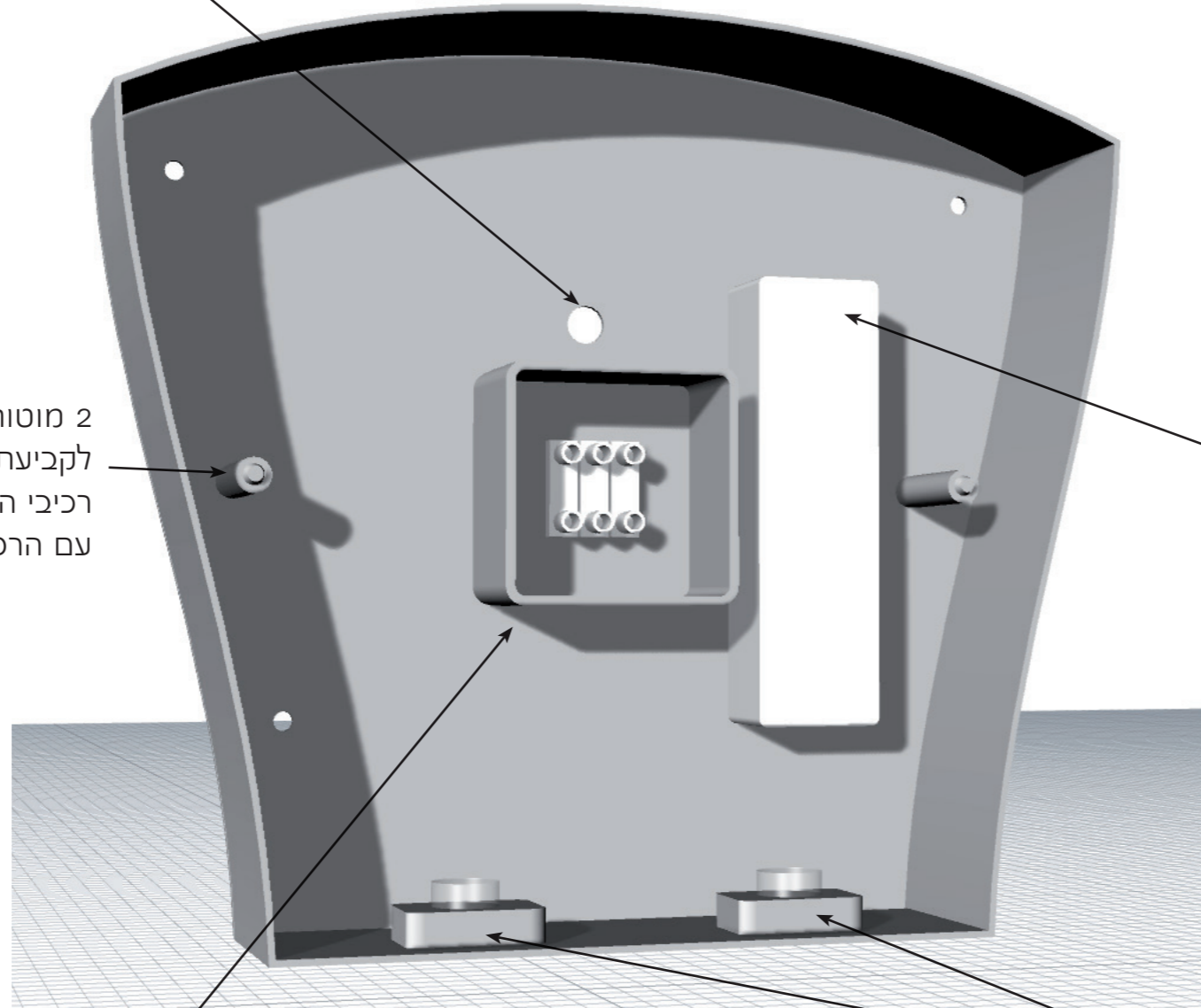
דרייבר ללדים, מוגן מים IP 67. הדרייבר יהיה בעל הספק של 30% יותר מתצרוכת הסה"כ של הלדים.

2 מודולים של לדים. הספק כל מודול 2.5 וואט. אטימות מינימלית של IP 67. אור לבן קר 6000K. מודבקים לדופן התחתונה ובמיקום סימטרי. גודל המודול חייב להיות כך שיאיר רק את חזית הרפלקטור - ראו עמוד הבא

חור כניסת חוטי החשמל בגב השלט יהיה עם גומיית מעבר.

2 מוטות עם חירור לברגים, המיועדים לקביעת מישור הרפלקטור. המסתיר את רכיבי החשמל. ראו גם עמוד הבא - הדמיה עם הרפלקטור.

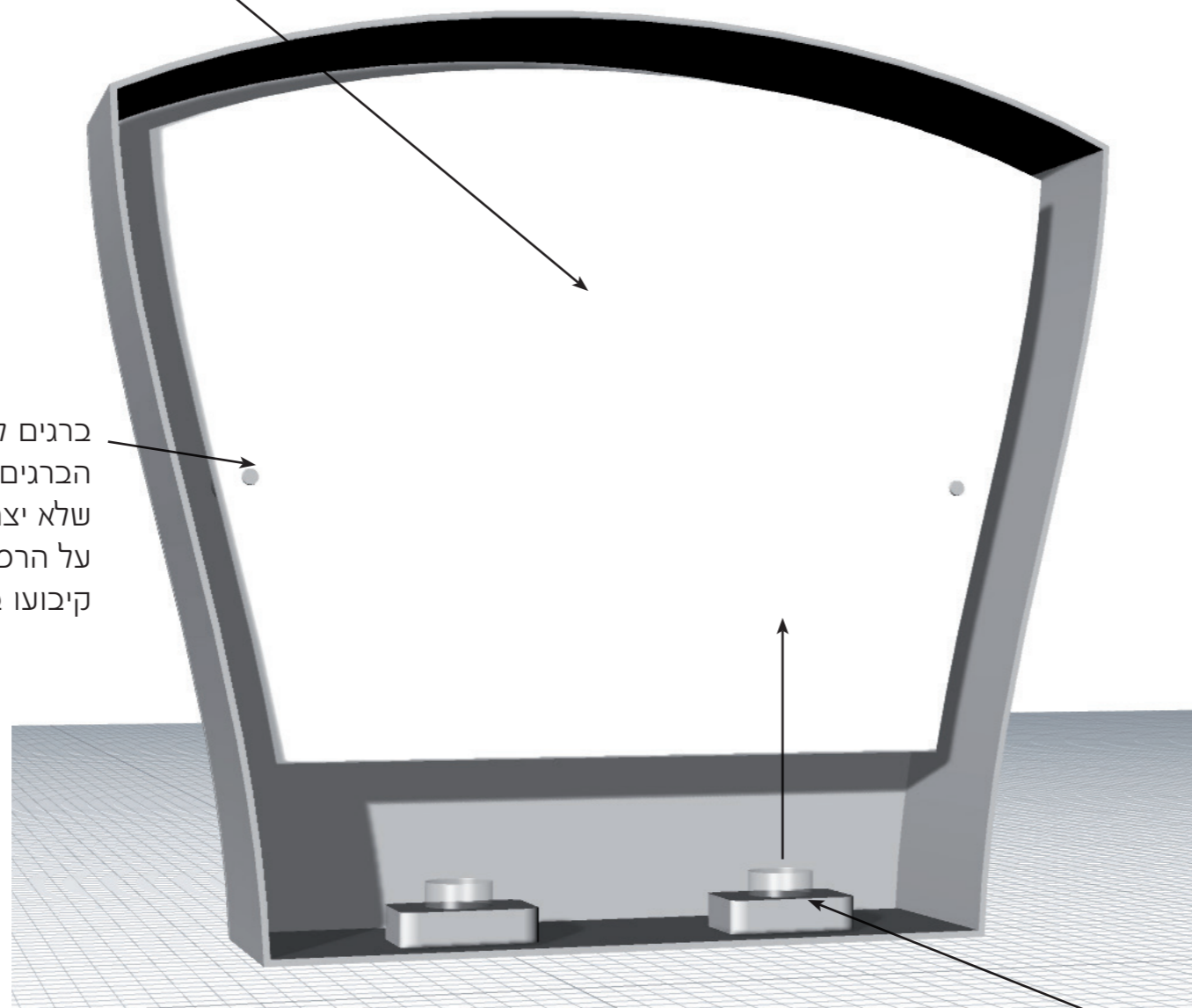
קופסת חיבורי חשמל הסתעפות, מפלסטיק, תקנית, אטימות IP 54. צבע אפור בהיר. גודל 7 על 7 על 4 ס"מ. עם 'פטמות מעבר', ומכסה הנסגר בלחיצה. בתוכו ימוקם הקונקטור.



## 8) מנורת מספר בנין

רפלקטור המשמש להסתרת חוטי החשמל וקופסת החיבורים. יהיה מיוצר מאלומיניום עובי 1 עד 2 מ"מ. צבוע בלבן.

ברגים לקיבוע הרפלקטור במקומו. הברגים חייבים להיות ברגים שקועים כך שלא יצרו בליטות בחזית הרפלקטור. על הרפלקטור להיות משטח חלק לאחר קיבועו במקומו.



גודל המודול חייב להיות כך שיאיר רק את חזית הרפלקטור.



**מועצת מקומית חריש**  
מערכת שילוט עירונית

**8.5 שלט מספר בנין**  
**מערכת התאורה**  
**- רפלקטור**

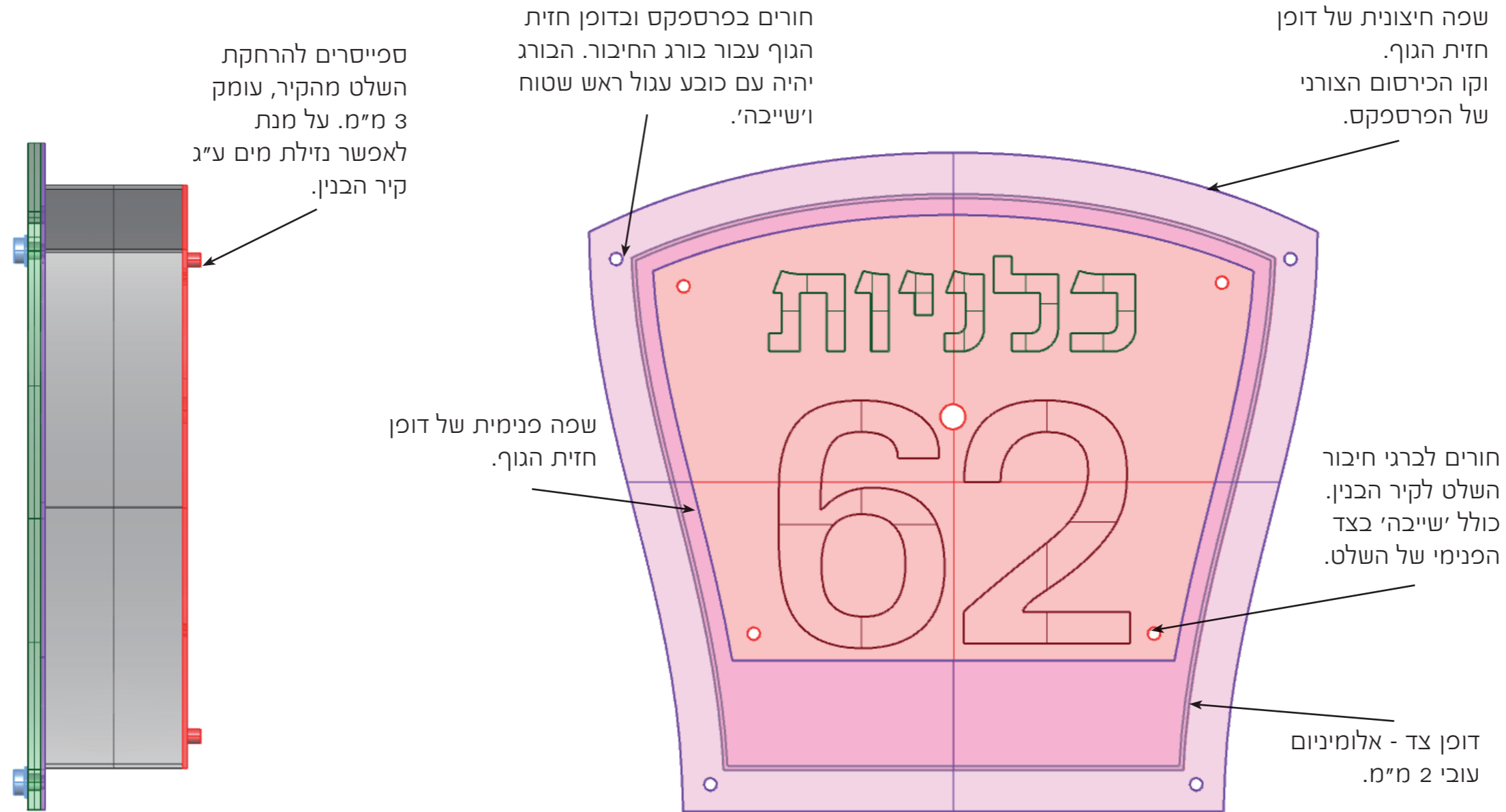
תאריך גרסה:  
8 ספטמבר 2016  
גרסה למכרז



**מועצת מקומית חריש**  
מערכת שילוט עירונית

**8.6** שלט מספר בנין  
מבט חזית  
מבט צד  
פרטים נוספים

תאריך גרסה:  
8 ספטמבר 2016  
גרסה למכרז

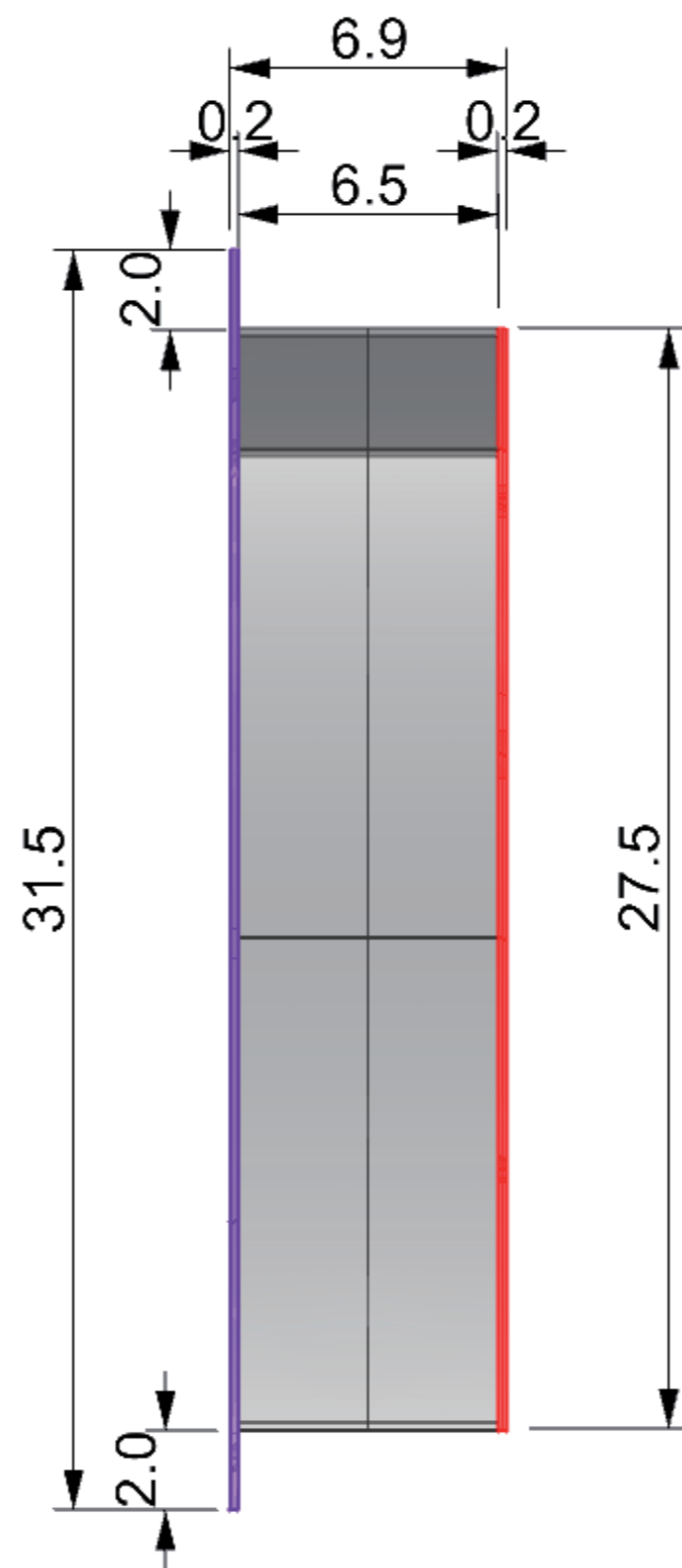


מבט ימין

מבט חזית







הפרספקט בקו כחול. חלקי מתכת בקו סגול. ברגים בירוק.

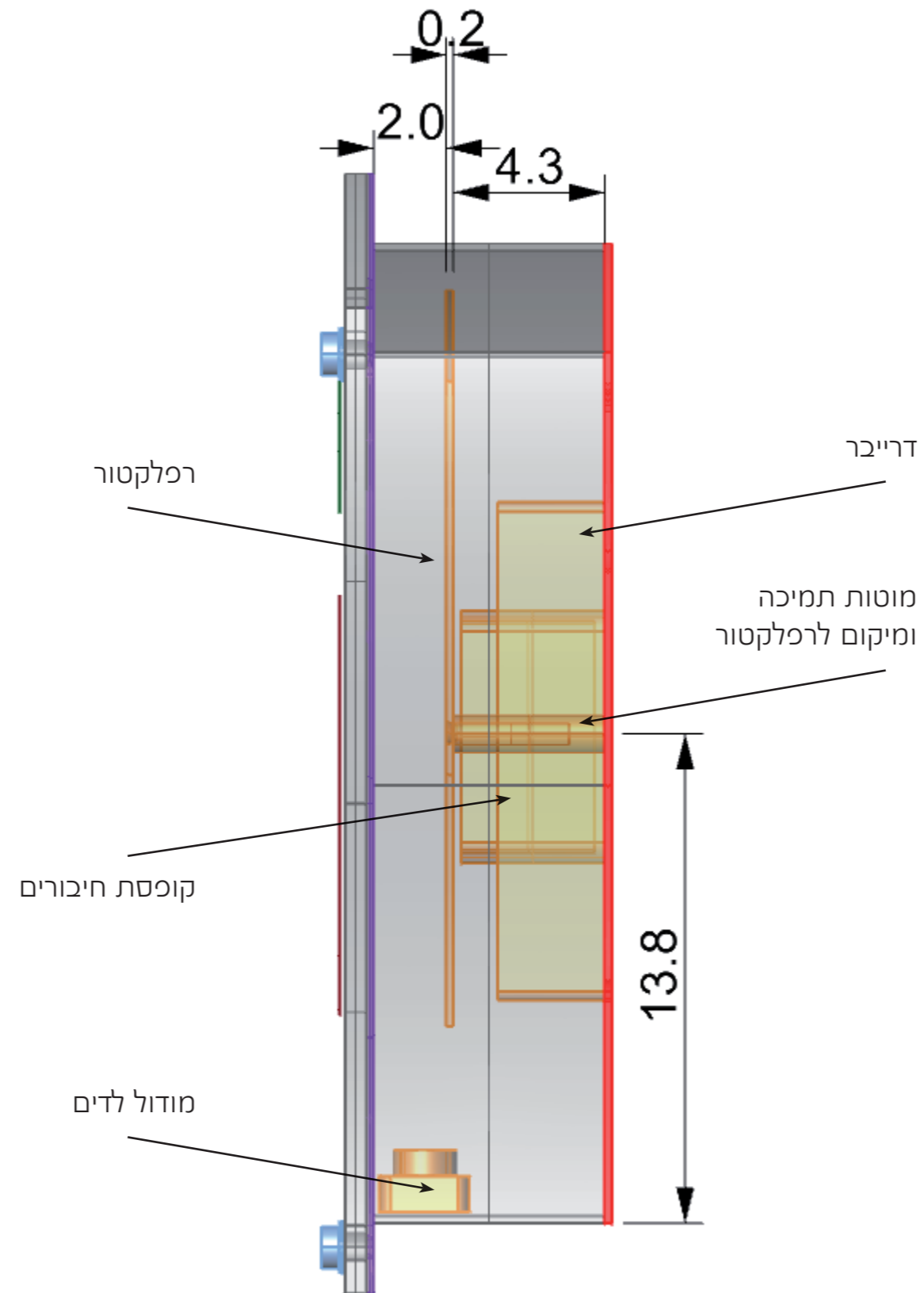
כל המידות בשולט זה בסנטימטרים, אלא אם כן מצוין אחרת



מועצת מקומית חריש  
מערכת שילוט עירונית

8.8 שלט מספר בנין  
מבט מימין  
(ללא הפרספקט)  
מידות

תאריך גרסה:  
8 ספטמבר 2016  
גרסה למכרז



**מועצת מקומית חריש**  
מערכת שילוט עירונית

**8.9 שלט מספר בנין**  
**מבט מימין**  
**עם מיקום רכיבי**  
**חשמל - מידות**

תאריך גרסה:  
8 ספטמבר 2016  
גרסה למכרז

**(8) מנורת מספר בנין**



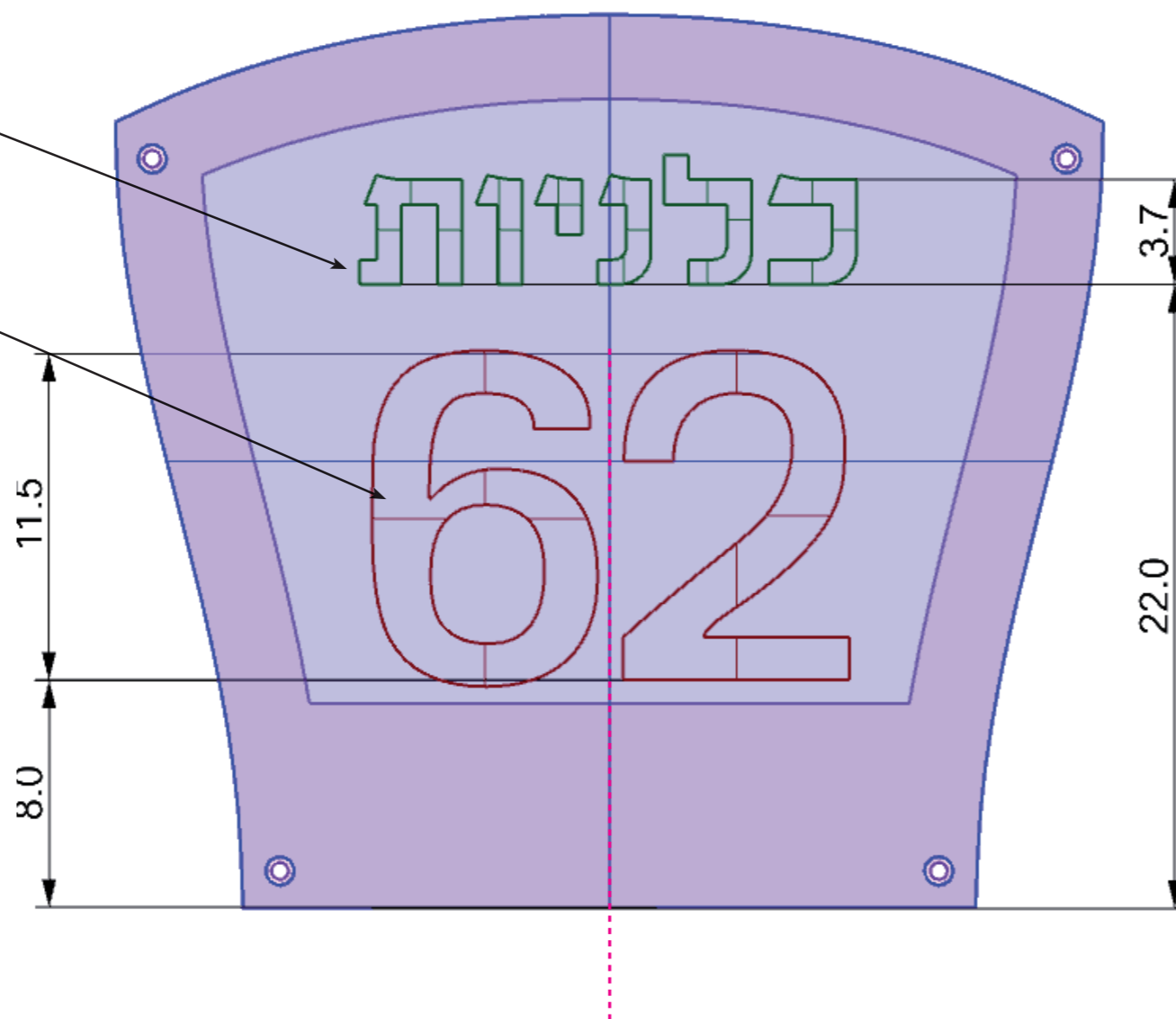
**מועצת מקומית חריש**  
מערכת שילוט עירונית

**8.10 שלט מספר בנין**  
גרפיקה

תאריך גרסה:  
8 ספטמבר 2016  
גרסה למכרז

שם רחוב  
פונט 'קולוני'  
גודל אות 190 נקודות

מספר בית  
פונט 'אורון צר בינוני'  
גודל אות 640 נקודות



שם הרחוב ומספר הבנין מיושרים  
למרכז רחב השלט.

המועצה תספק קבצים עם שמות הרחובות  
והמספרים בפונטים הנדרשים. יהיה צורך  
להתאימם למיקום ולגדלים שכאן.

שם רחוב: ויניל תואם, אורקל 613-651



מספר בית: ויניל תואם, אורקל 030-8500

