



עיצוב מערכת שילוט עירונית

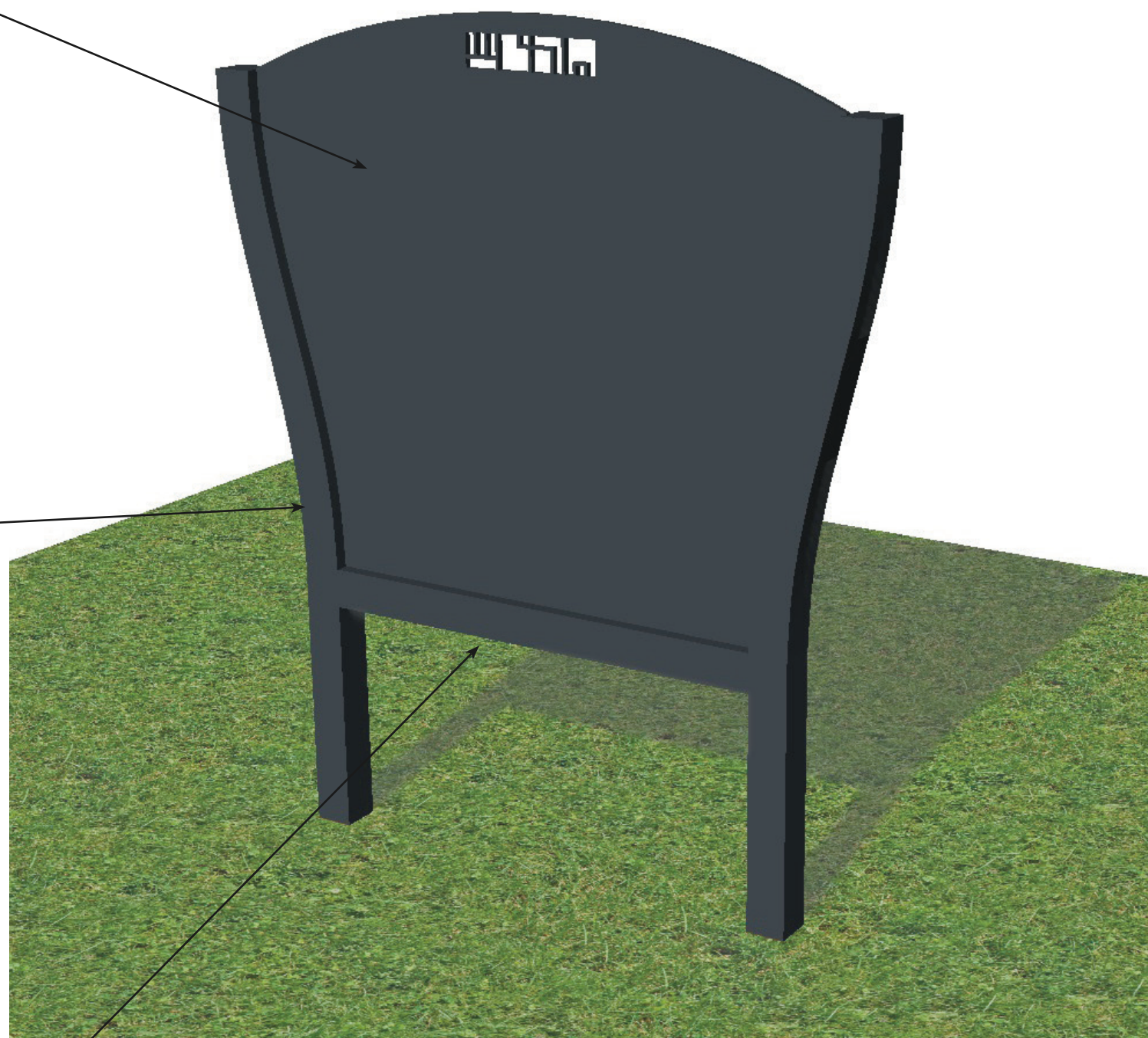
.6 לוח מודעות שטוח

גרסה למכרז - 8 ספטמבר 2016

6) לוח מודעות שטוח, דו-צדדי

לוח מודעות דו-צדדי מיוצר ממתכת. הלוח כולל משטח לתליית מודעות המיוצר כחתוך צורנית. בצדדים שני עמודי תמיכה ממתכת מעורגלת. ללוח בסיס בתוך הקרקע המיוצר מבטון יצוק.

- משטח לתליית מודעות מיוצר מלוח מתכת, מטופל לתנאי חוץ. עובי 10 מ"מ.
- מידה ברוטו 160 על 140 ס"מ.
- הלוח מתחבר בהלחמה לעמודי השלט.
- הלוח צבוע באפור כהה ראל 7043.



- עמודי הלוח מכרופיל RHS חתך מרובע: 10 ס"מ, עובי 4 מ"מ, מעורגלים לצורת שולי משטח המודעות.
- מידות נוספות ראו עמוד הבא.
- העמודים צבועים בצבע באפור כהה ראל 7043.
- העמודים ממשיכים לתוך הקרקע עד בסיס הבטון.
- העמודים יהיו סגורים בדופן העליונה למניעת כניסת מים.

קורה אופקית בבסיס משטח המודעות.



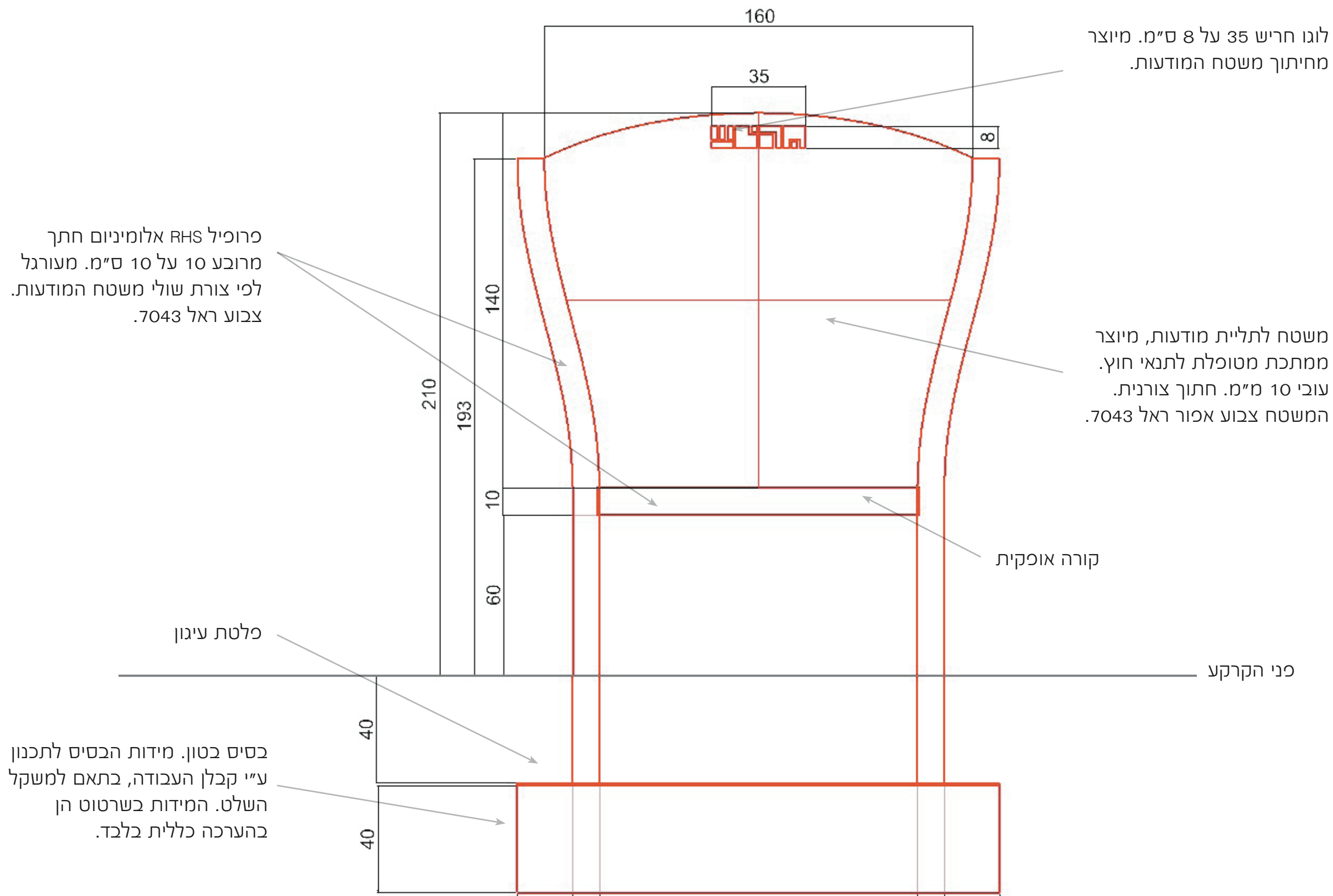
מועצת מקומית חריש
מערכת שילוט עירונית

6.1 המחשה

תאריך גרסה:
8 ספטמבר 2016
גרסה למכרז

6) לוח מודעות שטוח, דו-צדדי

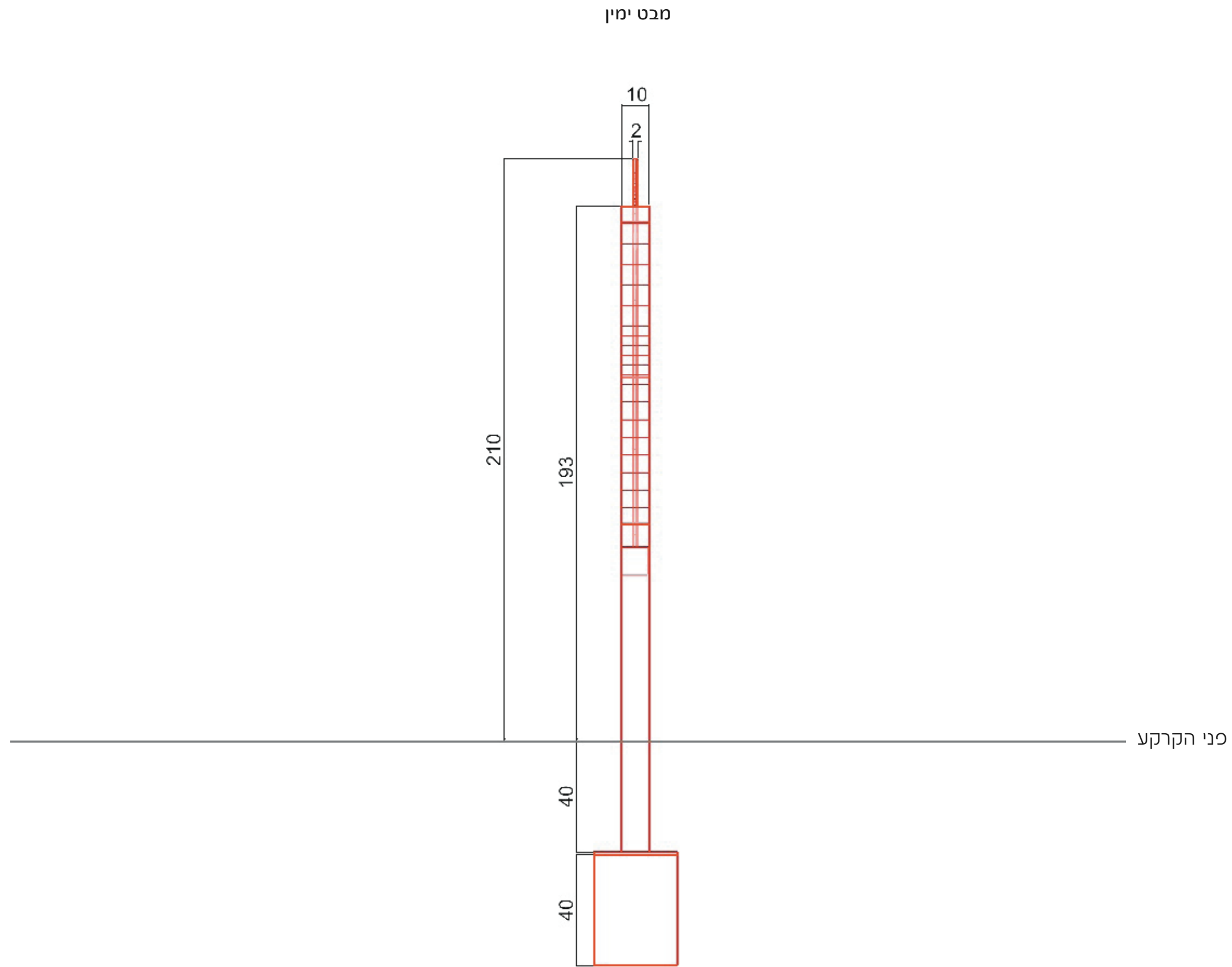
מבט חזית



מועצת מקומית חריש
מערכת שילוט עירונית

6.2 מידות
מבט חזית

תאריך גרסה:
8 ספטמבר 2016
גרסה למכרז



מועצת מקומית חריש
מערכת שילוט עירונית

6.3 מידות
מבט מימין

תאריך גרסה:
8 ספטמבר 2016
גרסה למכרז