



## **חפרט עיצוב חערכת שילוט עירונית 7. שלטי שצ״פים**



**שלט בדיקת מתקנים**  
**פנל מתכת חד צדדי ע"ג**  
**עמוד המתקן או עמוד יעודי**  
**גובה 150 ס"מ**  
 מיועד מעקב ביקורת מתקני משחקים.  
 כולל אינפורמציה קבועה, ואינפורמציה משתנה - בהתאם לשצ"פ, כגון שם השצ"פ, מספר היתר.

**שלט שם צמח/עץ**  
**פנל מתכת חד צדדי עם עמוד עץ**  
**גובה 30 ס"מ**  
 מיועד לזיהוי צמח/עץ.  
 אינפורמציה: שם בעברית ומדעי, לוגו חריש, לוגו משרד הבינוי.

**שלט גינת כלבים**  
**פנל מתכת חד צדדי עם עמוד עץ**  
**גובה 150 ס"מ**  
 מיועד לזיהוי גינות כלבים משוחררים.  
 אינפורמציה: שם, כללי התנהגות, לוגו חריש, לוגו משרד הבינוי. אינפורמציה זהה בכל השלטים.

**שלט מתכת דו-צדדי**  
**גובה 150 ס"מ**  
 מיועד לכניסת שצ"פים קטנים.  
 אינפורמציה: שם, סיפור הגן, כללי התנהגות, לוגו חריש, לוגו משרד הבינוי, כותרת הקמה ע"י משרד השיכון.  
 הרכב האינפורמציה עשויה להשתנות בין השלטים.  
 האינפורמציה מתחלקת בין שני הצדדים עפ"י הצורך.

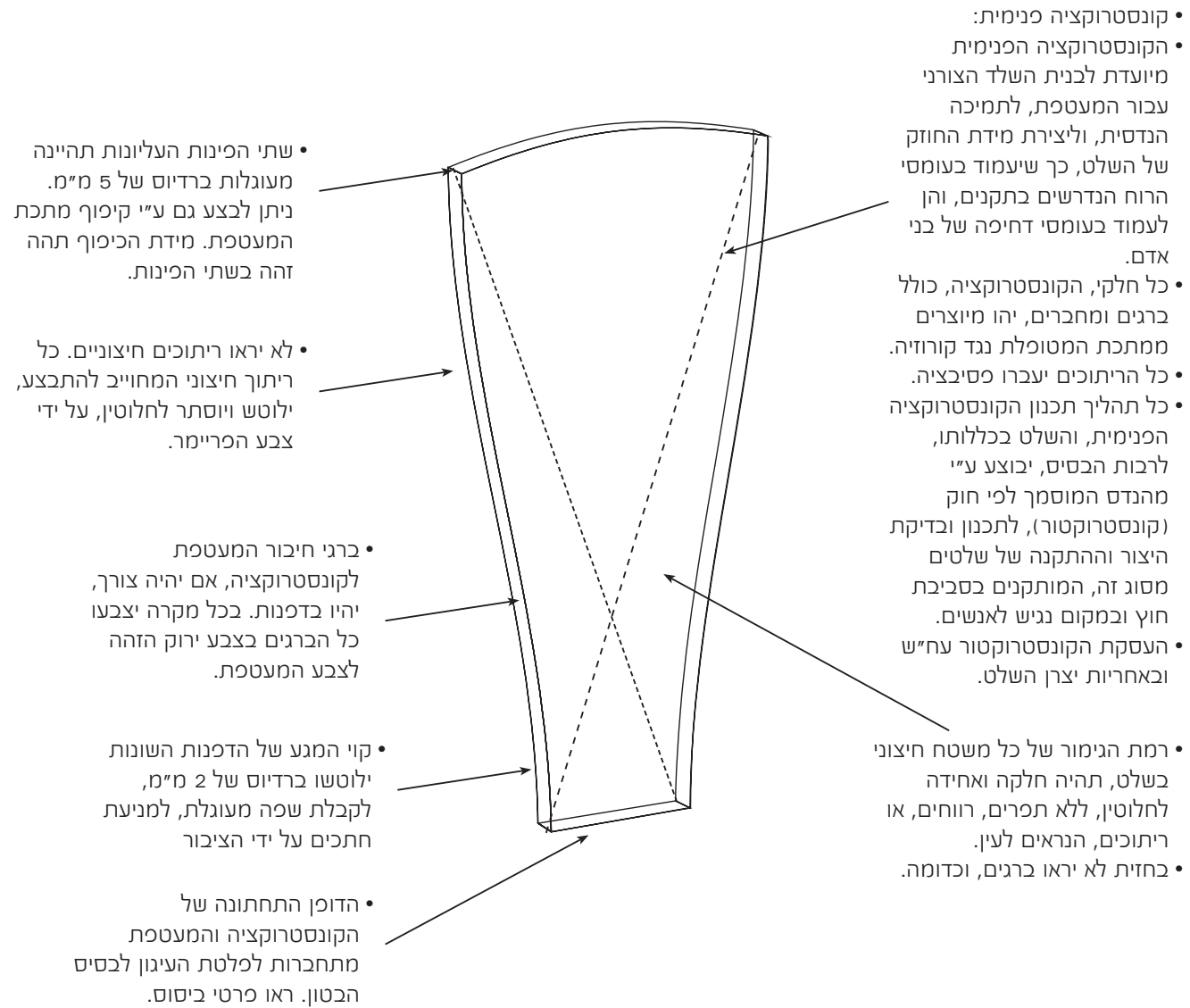
**שלט מתכת דו-צדדי**  
**גובה 200 ס"מ**  
 מיועד לכניסת שצ"פים גדולים.  
 אינפורמציה: שם, סיפור הגן, כללי התנהגות, לוגו חריש, לוגו משרד הבינוי, כותרת הקמה ע"י משרד השיכון.  
 הרכב האינפורמציה עשויה להשתנות בין השלטים.  
 האינפורמציה מתחלקת בין שני הצדדים עפ"י הצורך.

- עוגן-ניצב מתכת מטופלת נגד קורוזיה. צבועה בצבע חום ראל 3009.
- העוגן משמש הן כאלמנט צורני, והן כאלמנט לעיגון ויצוב גוף השלט. העוגן מצוי בשני צידי השלט. ראו פרטי ביסוס בהמשך.
- כחזית העוגן, אלמנט המיוצר כצילינדר ממתכת מטופלת נגד קורוזיה. צבועה בצבע צהוב ראל 1235.



- שלט דו-צדדי. בעל נפח.
- גוף השלט בנוי צורנית ממעטפת + קונסטרוקציה פנימית.
- מיוצר מאלומיניום, או מתכת אחרת המטופלת נגד קורוזיה, בעלת אורך חיים זהה או גבוהה יותר. עובי מתכת המעטפת לפחות 2 מ"מ.
- המעטפת צבועה בצבע ירוק ראל 6017.
- הצביעה תעשה בתנור. ותכלול צביעת צבע בסיס - פריימר.
- הגרפיקה, בהדפסת משי - 3 צבעים. ירוק כהה - כולל טקסטורת הרקע ברשת של הירוק הכהה, לבן, צהוב.
- פרטים נוספים בהמשך.

- מעטפת הרוזטה, מיוצרת אלומיניום, או מתכת אחרת המטופלת נגד קורוזיה, בעלת אורך חיים זהה או גבוהה יותר. עובי מתכת המעטפת לפחות 2 מ"מ.
- צבועה בחום, ראל 3009.
- הצביעה תעשה בתנור. ותכלול צביעת צבע בסיס - פריימר.
- פנים הרוזטה מבטון.
- פרטי ביסוס נוספים בהמשך.



- שתי הפינות העליונות תהיינה מעוגלות ברדיוס של 5 מ"מ. ניתן לבצע גם ע"י קיפוף מתכת המעטפת. מידת הכיפוף תהה זהה בשתי הפינות.

- לא יראו ריתוכים חיצוניים. כל ריתוך חיצוני המחוייב להתבצע, ילוטש ויוסתר לחלוטין, על ידי צבע הפריימר.

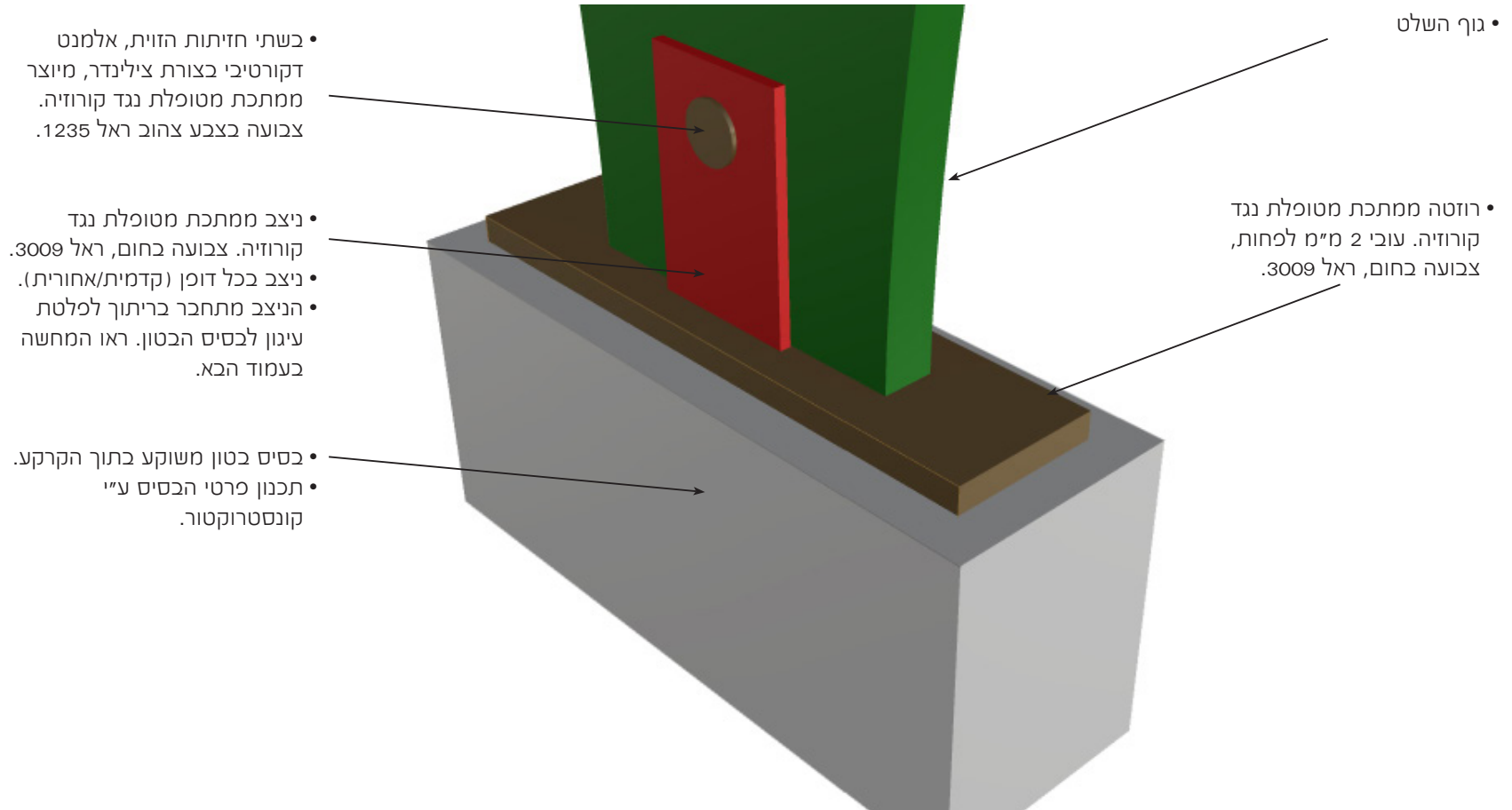
- ברגי חיבור המעטפת לקונסטרוקציה, אם יהיה צורך, יהיו בדפנות. בכל מקרה יצבעו כל הברגים בצבע ירוק הזהה לצבע המעטפת.

- קוי המגע של הדפנות השונות ילוטשו ברדיוס של 2 מ"מ, לקבלת שפה מעוגלת, למניעת חתכים על ידי הציבור

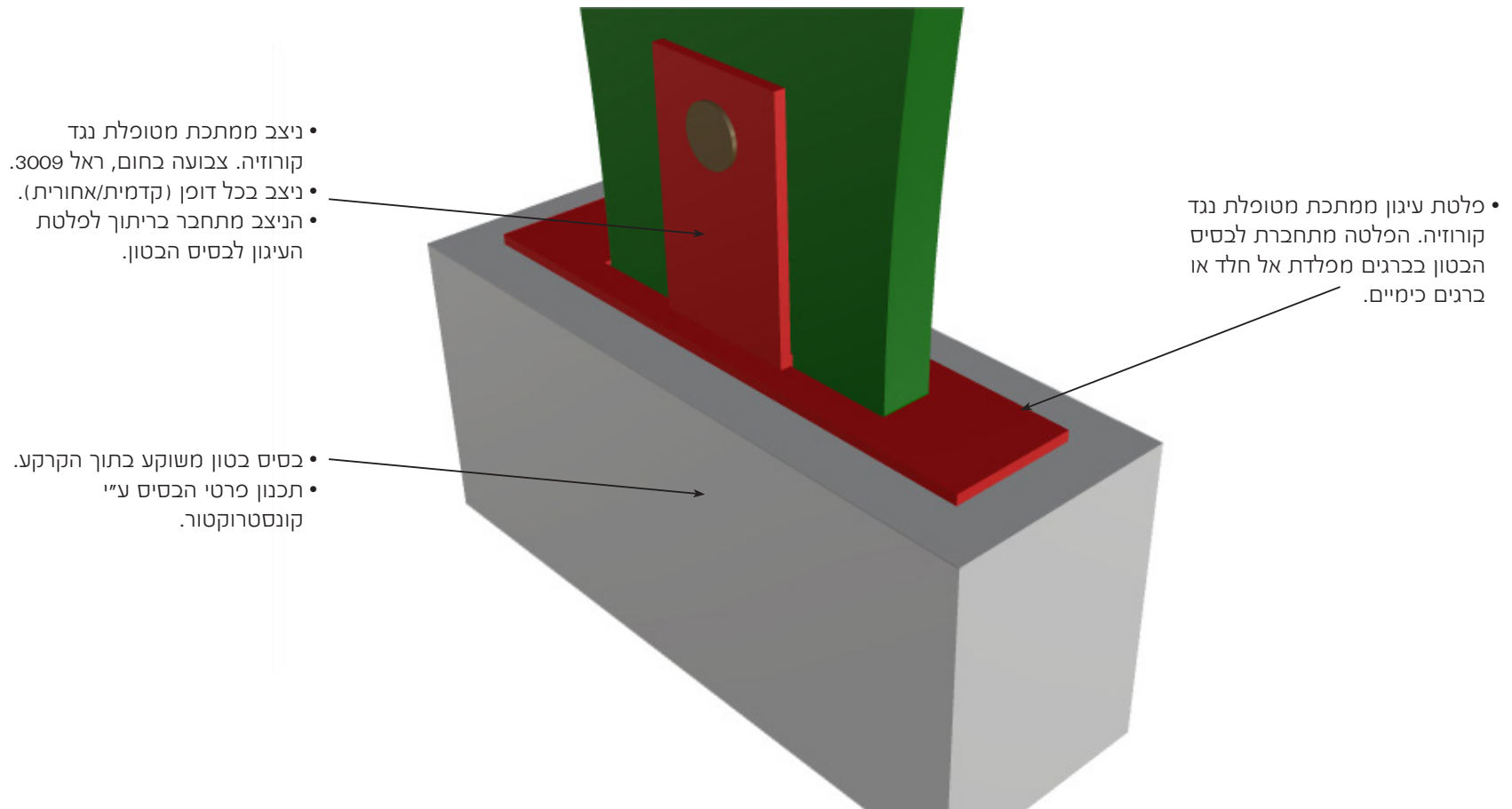
- הדופן התחתונה של הקונסטרוקציה והמעטפת מתחברות לפלטת העיגון לבסיס הבטון. ראו פרטי ביסוס.

- קונסטרוקציה פנימית:
- הקונסטרוקציה הפנימית מיועדת לבנית השלד הצורני עבור המעטפת, לתמיכה הנדסית, וליצירת מידת החוזק של השלט, כך שיעמוד בעומסי הרוח הנדרשים בתקנים, והן לעמוד בעומסי דחיפה של בני אדם.
- כל חלקי, הקונסטרוקציה, כולל ברגים ומחברים, יהו מיוצרים ממתכת המטופלת נגד קורוזיה.
- כל הריתוכים יעברו פסיבציה.
- כל תהליך תכנון הקונסטרוקציה הפנימית, והשלט בכללותו, לרבות הבסיס, יבוצע ע"י מהנדס המוסמך לפי חוק (קונסטרוקטור), לתכנון ובדיקת היצור וההתקנה של שלטים מסוג זה, המותקנים בסביבת חוץ ובמקום נגיש לאנשים.
- העסקת הקונסטרוקטור עח"ש ובאחריות יצרן השלט.

- רמת הגימור של כל משטח חיצוני בשלט, תהיה חלקה ואחידה לחלוטין, ללא תפרים, רווחים, או ריתוכים, הנראים לעין.
- בחזית לא יראו ברגים, וכדומה.



הצבעים כאן אינם צבעי האלמנטים, אלא משמשים להמחשה מבדלת בלבד



הצבעים כאן אינם צבעי האלמנטים, אלא משמשים להמחשה מבדלת בלבד







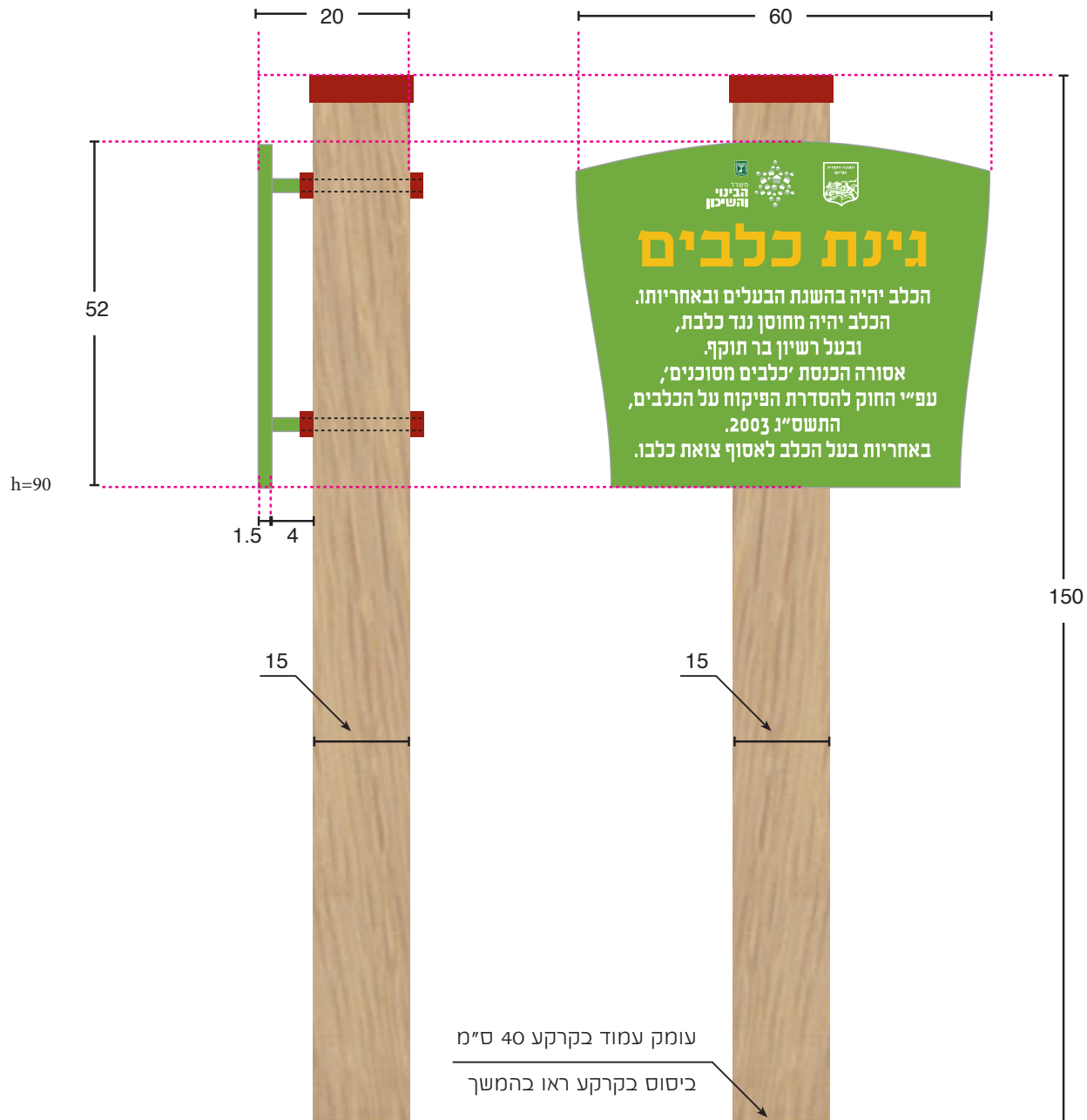
- כובע לעמוד מיוצר כקופסא, ממתכת מטופלת נגד קורוזיה, עובי 2 מ"מ.
- מידות 14.5 על 14.5 ס"מ, גובה 4 ס"מ.
- צבוע באדום ראל 3003. כולל פריימר.
- חיבור לקורת העץ מדופן הגב באמצעות ברגים, צבועים באדום.



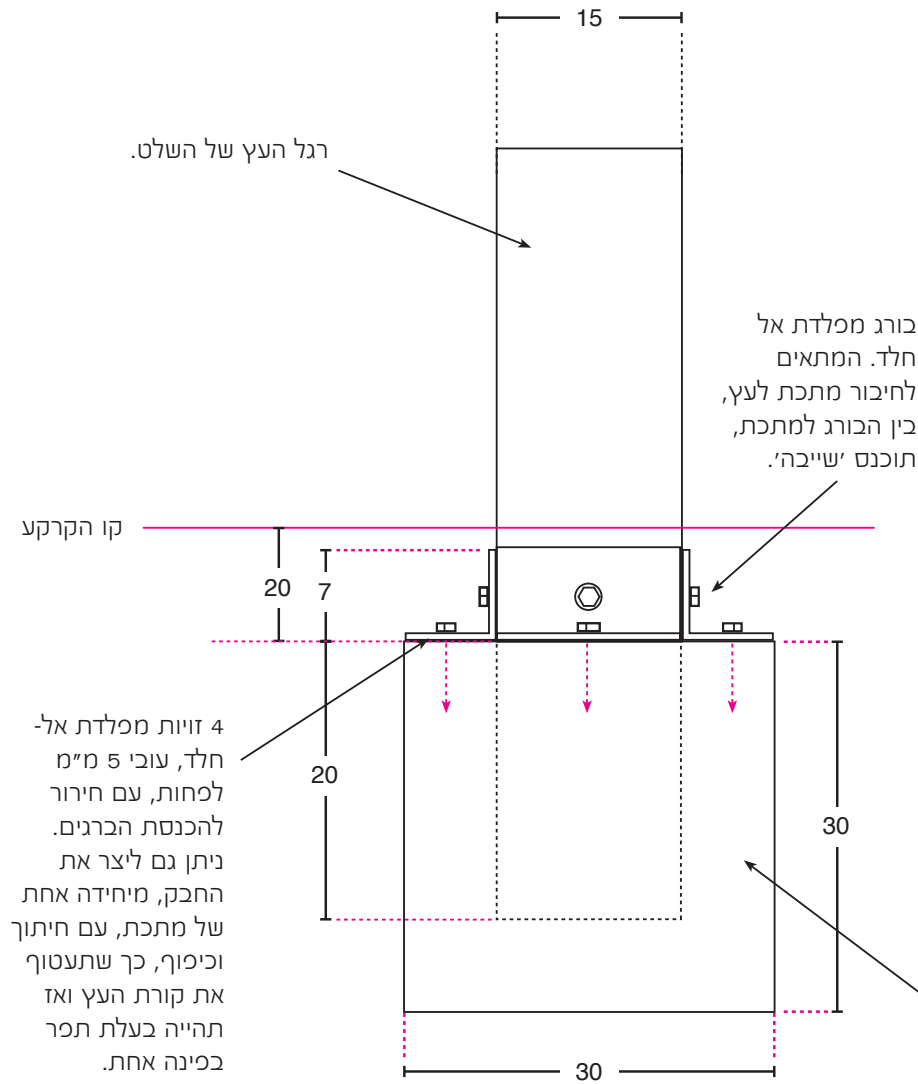
- קורת עץ אורן פיני דרגה 5 שעבר אימפרגנציה. או עץ אחר המתאים ושעבר טיפול לתנאי חוץ. בעל אורך חיים זהה או גבוה יותר.
- חתך מרובע 15 על 15 ס"מ.
- גובה 190 ס"מ - מעל קו הקרקע 150 ס"מ.

- פלטה מאלומיניום, (או מתכת אחרת מטופלת נגד קורוזיה, בעלת עמידות זהה או גבוהה יותר). עובי 15 מ"מ.
- גודל ברוטו 60 על 52 ס"מ.
- חתוכה צורנית.
- צבועה בירוק ראל 6017, ככל הדפנות. כולל צביעת שכבת פריימר.
- הצביעה תעשה בתנור צבע.
- בחזית הדפסת משי 2 צבעים. לבן + צהוב.
- חיבור לעמוד באמצעות מוטות אחוריים - קוטר כ-1.4 ס"מ. קידוח בעמוד למוטות וסגירה באמצעות 2 אומים, עם דיסקיות, לכל מוט. המוטות משמשים גם להצפת הפנל מהעמוד.
- הקצעה מעוגלת לכל הפינות והדפנות, רדיוס של 2 מ"מ לפחות, להגנה בכפי שריטות וחתכים לקהל.

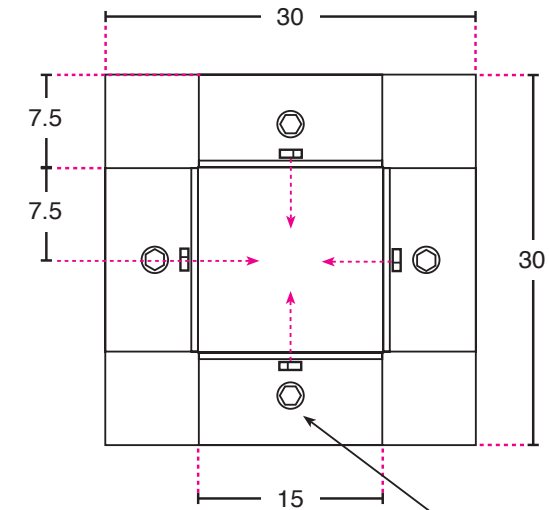
7) שלטי שצ"פים - פריסה א



7) שלטי שצ"פים - פריסה א



התכנון המוצג כאן מציג סף מינימלי נדרש. בפועל, יש לתכנן לייצר ולהתקין, את הבסיס כך שמסוגל שישא את משקל את העמוד + הפלטה, ויחזיק את השלט ניצב לקרקע, יציב, ולאורך זמן. תכנון פרטני סופי באחריות ועח"ש יצרן השלט.



בורג מפלדת אל חלד. המתאים לחיבור מתכת לבטון, או בורג עם עיגון כימי לבטון. בין הבורג למתכת, 'שייבה'.

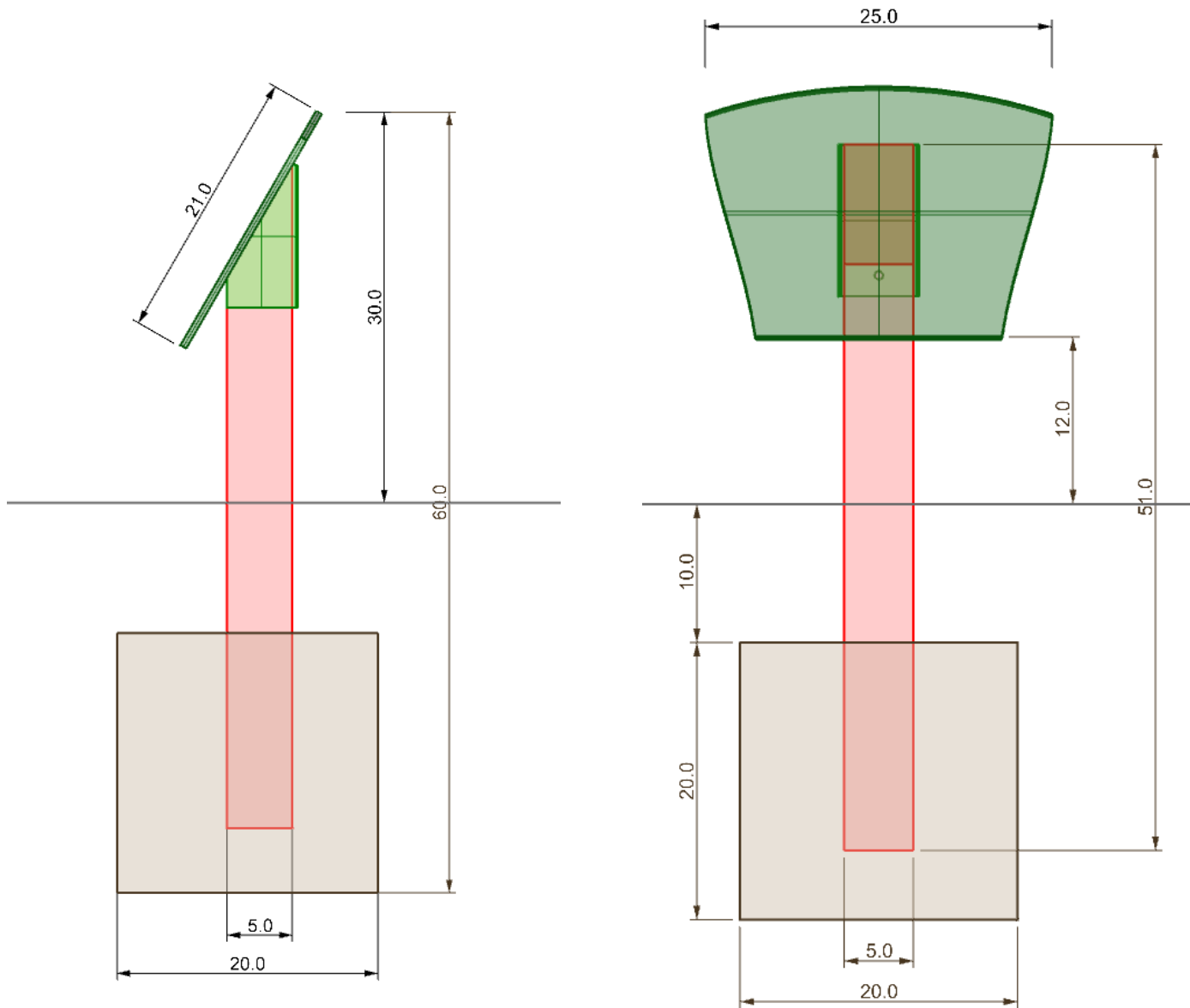
בסיס בטון יצוק קובייתי. בתוכו משוקע עמוד העץ של השלט. משקל הבטון בנפח זה - 50 ק"ג.



- קורת עץ אורן פיני דרגה 5 שעברה אימפרגנציה. או עץ אחר המתאים לתנאי חוץ, כגון גדרות. בעל אורך חיים זהה או גבוה יותר.
- חתך מרובע 5 על 5 ס"מ.
- גובה 51 ס"מ - מעל קו הקרקע 26 ס"מ.
- העמוד מנוסר בזווית 60 מעלות ליצירת הזווית לפלטה.
- עיגון הפלטה לעמוד באמצעות חבק בעל 3 דפנות, מרוחק בגב פלסת המתכת. ומחוזק לעמוד עם בורג בגב. ראו היטל צד בעמוד הבא.

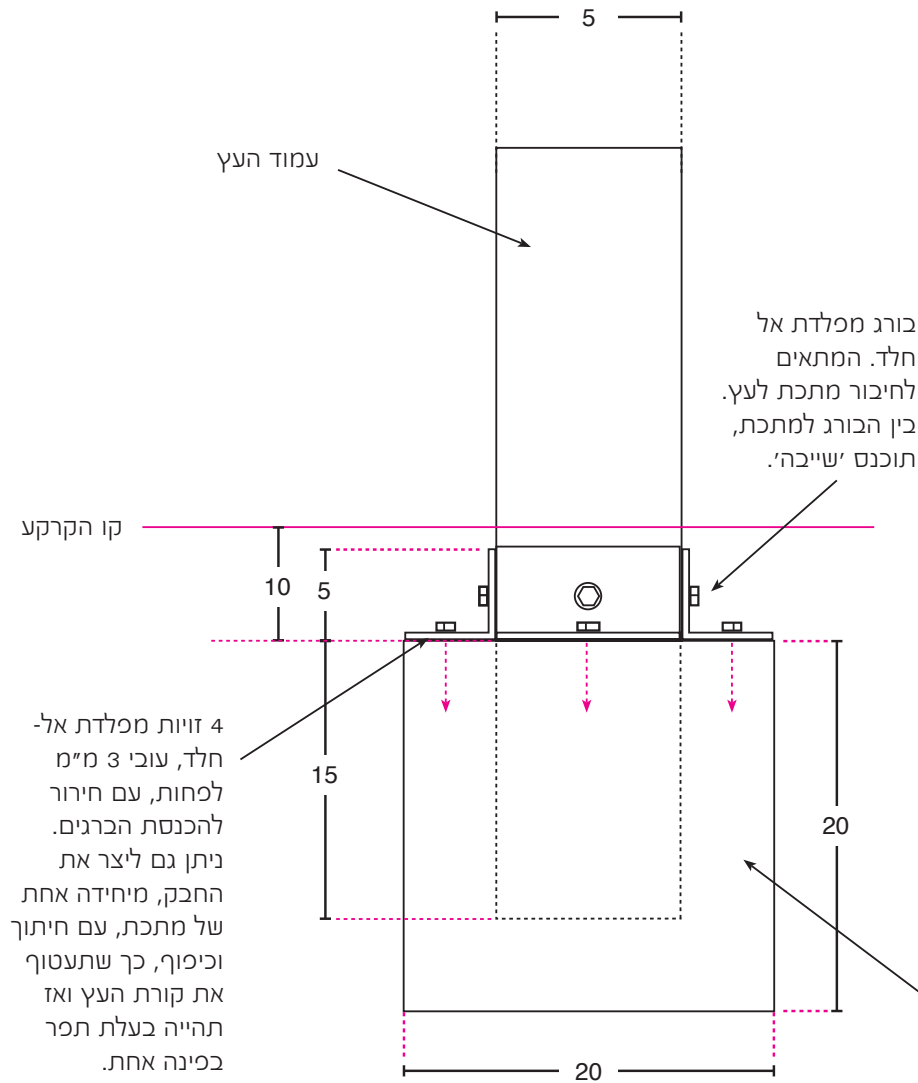
- פלטה מאלומיניום, (או מתכת אחרת מטופלת נגד קורוזיה, בעלת עמידות זהה או גבוהה יותר). עובי 5 מ"מ.
- גודל כרוטו 25 על 21 ס"מ.
- חתוכה צורנית.
- צבועה בירוק ראל 6017, בכל הדפנות. כולל צביעת שכבת פריימר.
- הצביעה תעשה בתנור צבע.
- בחזית הדפסת משי בלבן.
- גרפיקה משתנה בהתאם לשמות הצמחים. תהיינה הזמנת מספר יחידות מאותו שם צמח.
- הקצעה מעוגלת לכל הפינות והדפנות, רדיוס של 2 מ"מ לפחות, להגנה בפני שריטות וחתכים לקהל.

7) שלטי שצ"פים - פריסה א

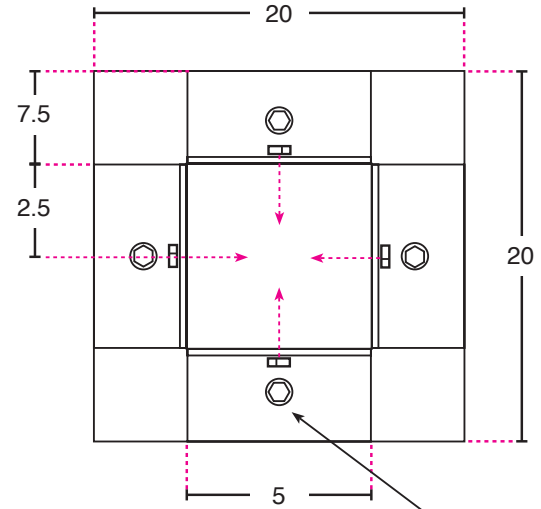


7) שלטי שצ"פים - פריסה א

התכנון המוצג כאן מציג סף מינימלי נדרש. בפועל, יש לתכנן לייצר ולהתקין, את הבסיס כך שמסוגל שישא את משקל את העמוד + הפלטה, ויחזיק את השלט ניצב לקרקע, יציב, ולאורך זמן.



4 זוויות מפלדת אל-חלד, עובי 3 מ"מ לפחות, עם חירור להכנסת הברגים. ניתן גם ליצר את החבק, מיחידה אחת של מתכת, עם חיתוך וכיפוף, כך שתעטוף את קורת העץ ואז תהייה בעלת תכר בפינה אחת.



בורג מפלדת אל חלד המתאים לחיבור מתכת לבטון, או בורג עם עיגון כימי לבטון. בין הבורג למתכת, 'שייבה'.

בסיס בטון יצוק קובייתי. בתוכו משוקע עמוד העץ של השלט. משקל הבטון בנפח זה כ- 15 ק"ג.

