



מפרט עיצוב מערכת שילוט עירונית

1. שלט/מנורת מספר בית

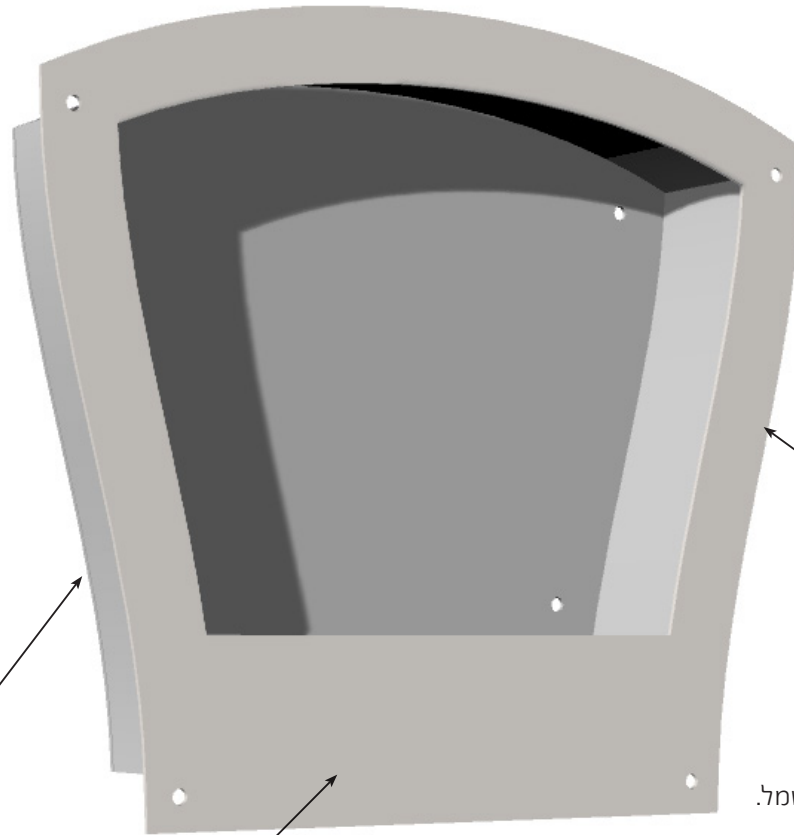




שלט בנוי צורנית הכולל: גוף אלומיניום, חזית פרספקס פרוסט, תאורת לדים פנימית גודל: 35 על 31 על 7.5 ס"מ.

מיקום השלט יהיה בגובה 3 עד 3.5 מ', קו עליון. 1.5 מ' מהפינה הימנית של חזית הבנין, ולפי החלטת האדריכל. אך לא נמוך מ- 2.6 מ'.

גב השלט ישמש לבניית קימורי
דפנות הצד.



בגב השלט ישפייסרים 3 מ"מ, לשם הרחקת
השלט מהקיר, כדי לאפשר נזילת מים ע"ג הקיר.

המעטפת החיצונית צבועה כסף ראל 9022
כולל צביעת צבע בסיס - פריימר.
מעטפת פנימית צבועה בלבן.

מעטפת השלט בנויה אלומיניום תעופתי 2 מ"מ.
הדפנות מחוברות בריתוכים פנימיים בלבד.
כל הריתוכים יהיו מלאים ומלוטשים.
בחזית חורים לברגי חיבור פנל הפרספקס.
בגב חורים לברגי החיבור לקיר, ולכניסת חוטי חשמל.
בדופן התחתונה חורים לניקוז ואיוורור.

לקובץ זה מצורפים קבצי מחשב לביצוע החיתוך של
פנל החזית וגב השלט. הקבצים כוללים גם את סימון
מקומות החורים. יש לוודא שבידיכם קבצים אלו טרם
תחילת היצור.
שמות הקבצים: קובץ לחיתוך החזית 160308,
קובץ לחיתוך הגב 160308



גרפיקה בחיתוך וינל. מפתח צבעים וסוגי וינל, ראו בהמשך.

לקובץ זה מצורפים קבצים עם שמות הרחובות כפונט הנדרש (פונט קולוני), והמספרים 1 עד 99 (פונט אורון). יש להגדיל את שם הרחוב ואת מספר הבית לגודל המתאים, ולמקם במקום המתאים, על פי המפורט במפרט זה והמופיע בקובץ לחיתוך הפרספקס.

שם הקובץ: קובץ פרספקס ומיקום גרפי 160308

לוח פרספקס פרוסט חתוך צורנית, גוון ירקרק. עובי הפרספקס 6 מ"מ. כל דפנות שוליים עם הקצעה.

חיבור הפרספקס לגוף השלט באמצעות 4 ברגים עם כובעים עגולים, ראש שטוח + 'שיבות' לכיסוי מלא של החורים.

1) שלט מספר בנין

מערכת החשמל של השלט תבדק כמפעל בתום היצור ע"י הדלקה למשך 24 שעות.

חשמלאי מוסמך יבדוק ויאשר בכתב את תקינות מערכת החשמל. אישור זה יועבר למזמין העבודה יחד עם השלט.

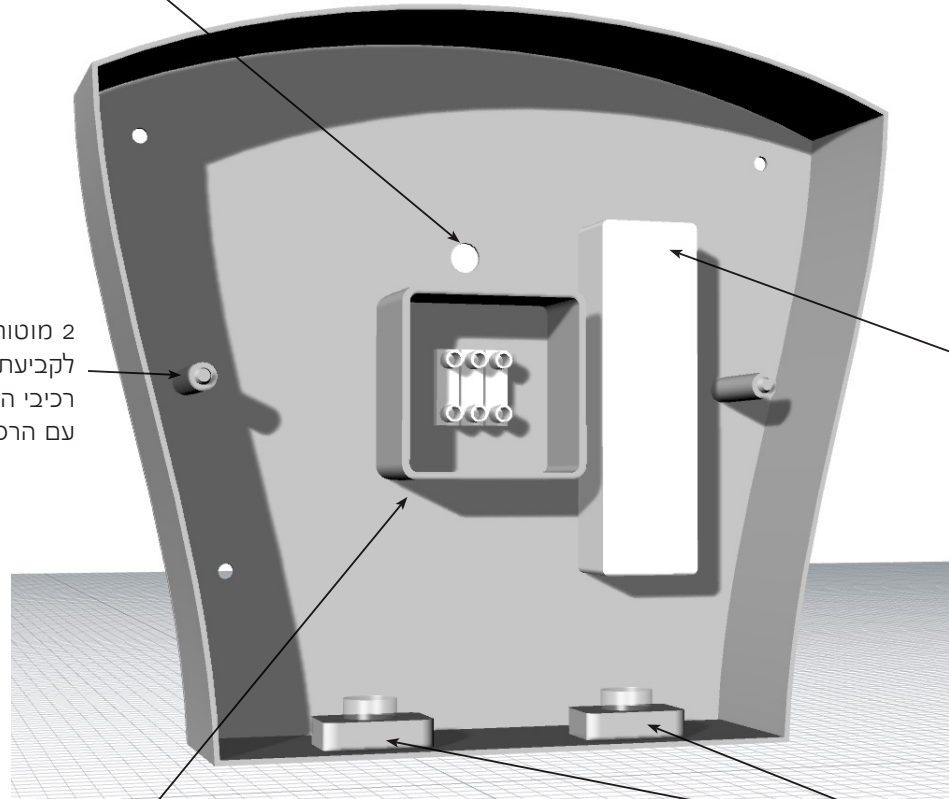
חור כניסת חוטי החשמל כנגב השלט יהיה עם גומיית מעבר.

2 מוטות עם חירור לברגים, המיועדים לקביעת מישור הרפלקטור המסתיר את רכיבי החשמל. ראו גם עמוד הבא - הדמיה עם הרפלקטור.

דרייבר ללדים, מוגן מים IP 67. הדרייבר יהיה בעל הספק של 30% יותר מתצרוכת הסה"כ של הלדים.

2 מודולים של לדים. הספק כל מודול 2.5 וואט. אטימות מינימלית של IP 67. אור לבן קר 6000K. מודבקים לדופן התחנות ובמיקום סימטרי. גודל המודול חייב להיות כך שיאיר רק את חזית הרפלקטור - ראו עמוד הבא

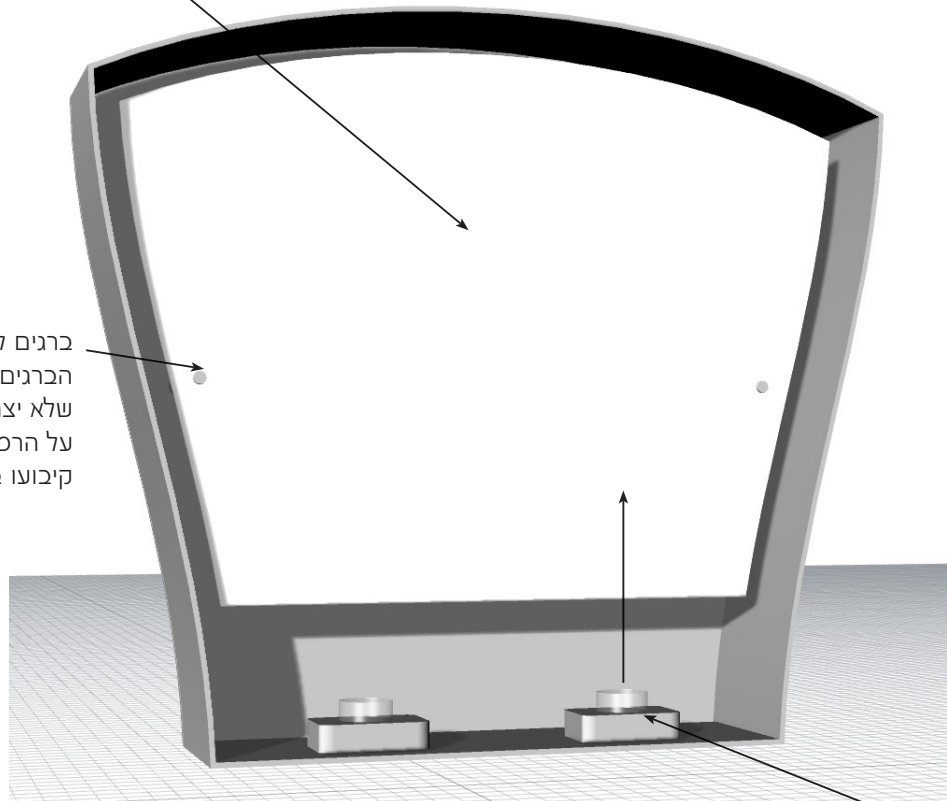
קופסת חיבורי חשמל הסתעפות, מפלסטיק, תקנית, אטימות IP 54. צבע אפור בהיר. גודל 7 על 7 על 4 ס"מ. עם 'פטמות מעבר', ומכסה הנסגר בלחיצה. בתוכו ימוקם הקונקטור.



1) שלט מספר בנין

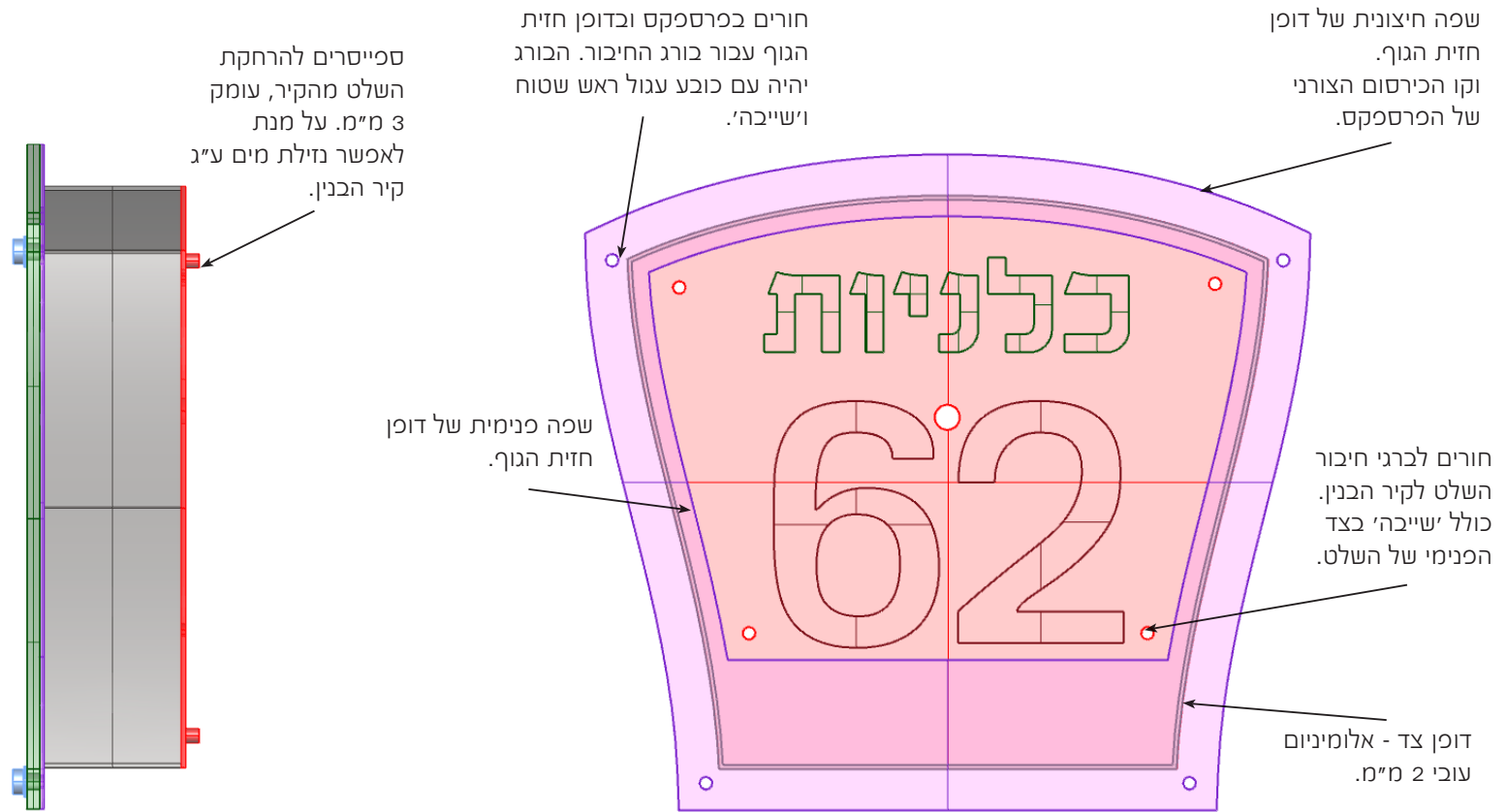
רפלקטור המשמש להסתרת חוטי החשמל וקופסת החיבורים. יהיה מיוצר מאלומיניום עובי 1 עד 2 מ"מ. צבוע בלבן.

ברגים לקיבוע הרפלקטור במקומו. הברגים חייבים להיות ברגים שקועים כך שלא יצרו בליטות בחזית הרפלקטור. על הרפלקטור להיות משטח חלק לאחר קיבועו במקומו.



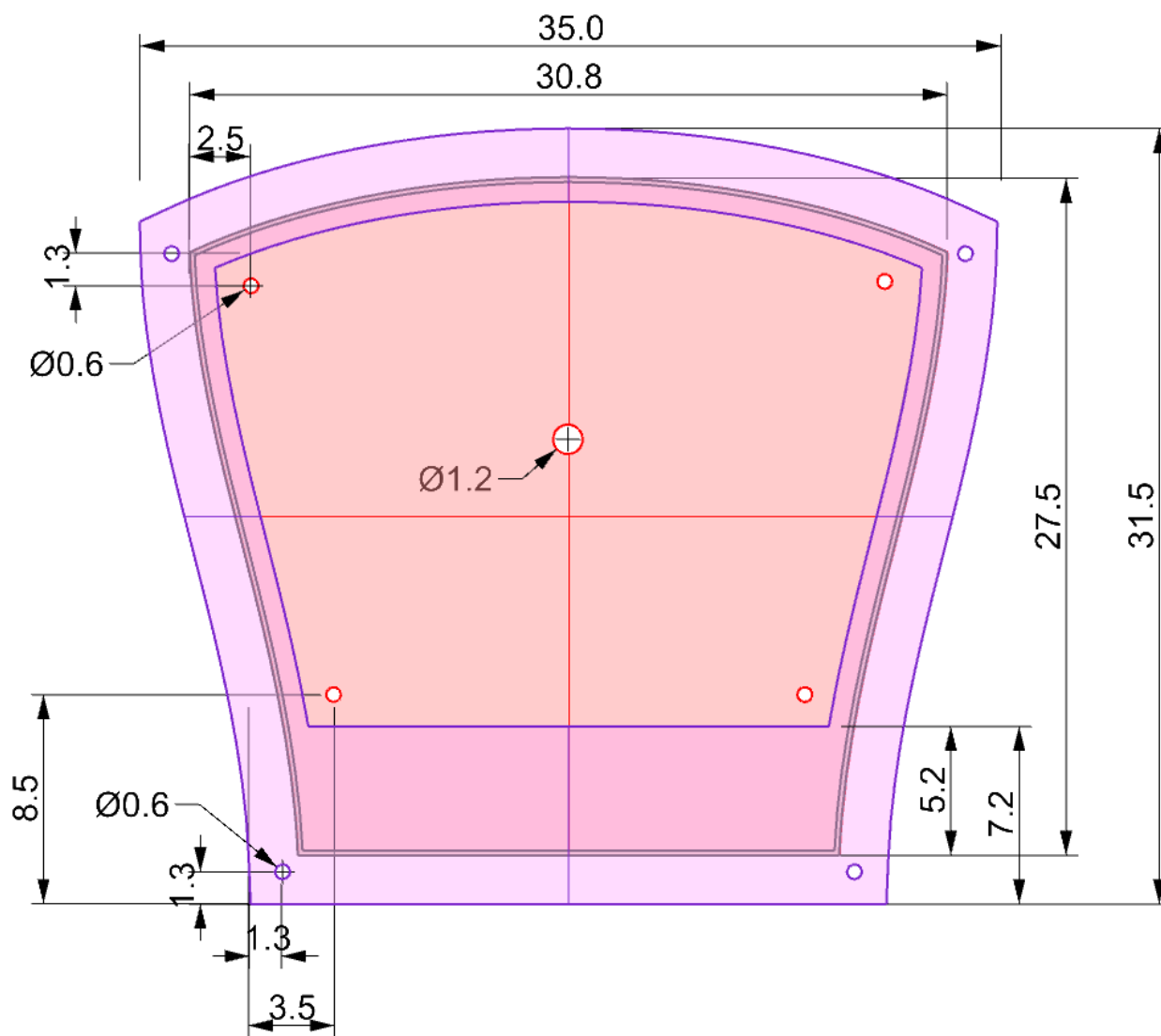
גודל המודול חייב להיות כך שיאיר רק את חזית הרפלקטור.

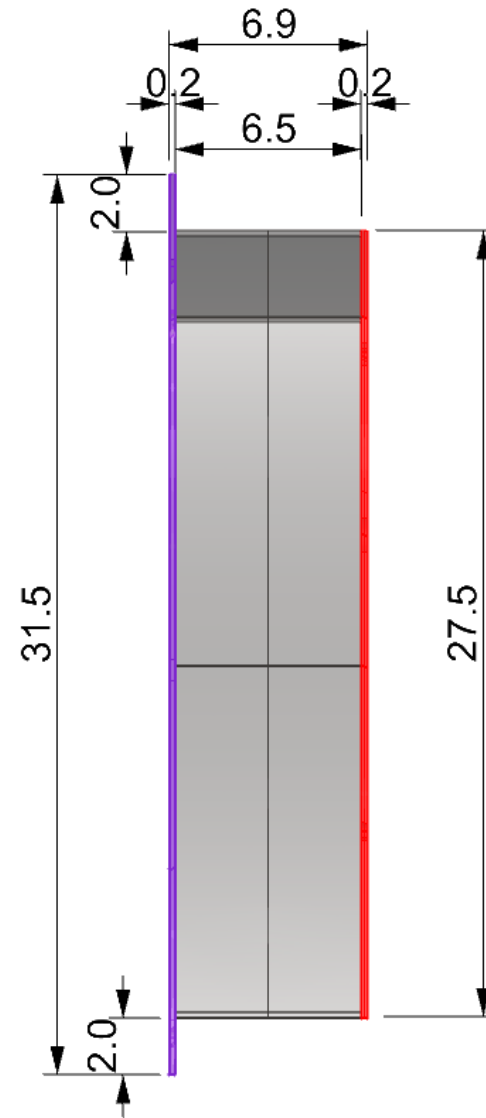
1) שלט מספר בנין



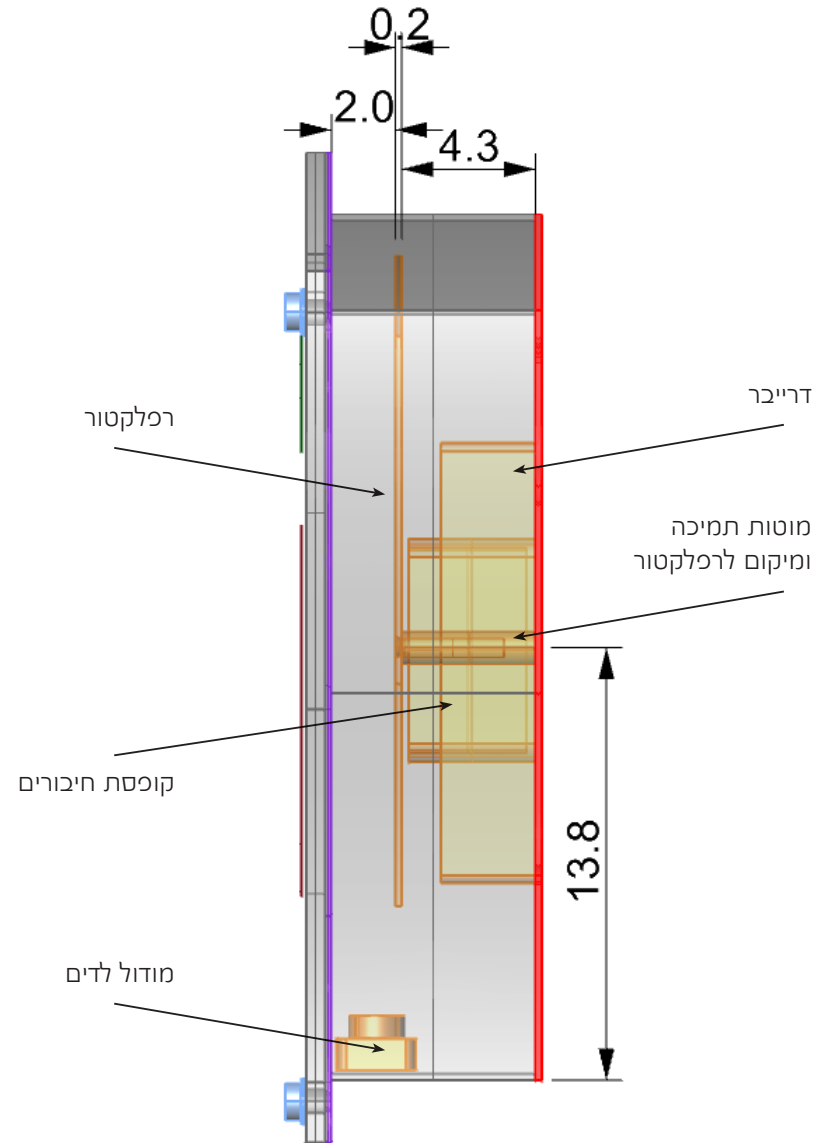
מבט ימין

מבט חזית

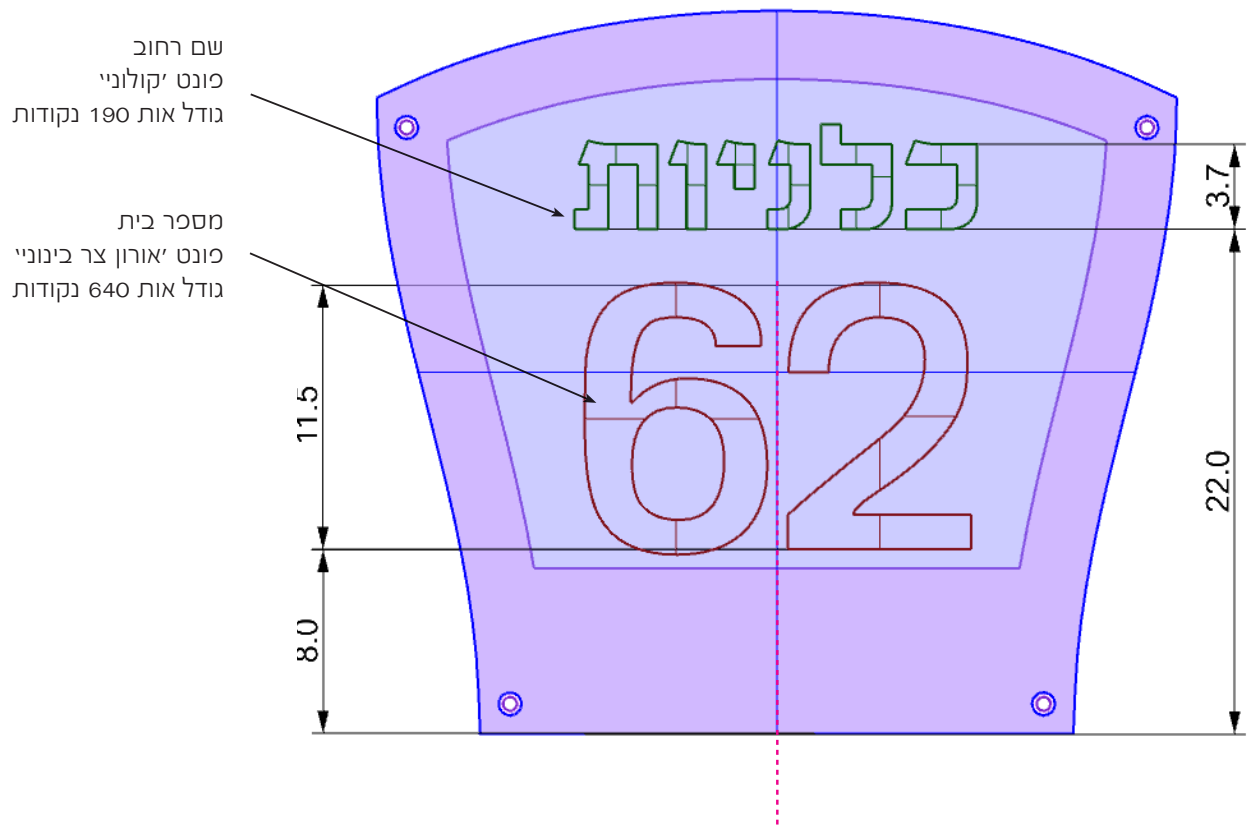




הפרספקס בקו כחול. חלקי מתכת בקו סגול. ברגים בירוק.



1) שלט מספר בנין



שם רחוב
פונט 'קולוני'
גודל אות 190 נקודות

מספר בית
פונט 'אורן צר בינוני'
גודל אות 640 נקודות

שם הרחוב ומספר הבנין מיושרים
למרכז רוחב השלט.

המועצה תספק קבצים עם שמות הרחובות
והמספרים בפונטים הנדרשים.

שם רחוב: ויניל תואם, אורקל 613-651, או הדפסת צבע 3995 Pantone

מספר בית: ויניל תואם, אורקל 030-8500, או הדפסת צבע 498 Pantone

