



**עיצוב מערכת שילוט עירונית**  
**2. שלטי רחוב: שם רחוב, הכוונה ברחוב**



שלט המיוצר מעמוד מתכת צבועה, בעל שני פנלים או אחד לשם הרחוב ומספרי בתים. פנל השם בנוי כארגז עם תאורה פנימית, פנל השם שתי צורות בהתאם לפונקציה (ראו בהמשך), מקור החשמל לשלט יכול להיות מתשתית הרחוב, או מתקן להפקת חשמל מאנרגית שמש המותקן כחלק מהשלט.

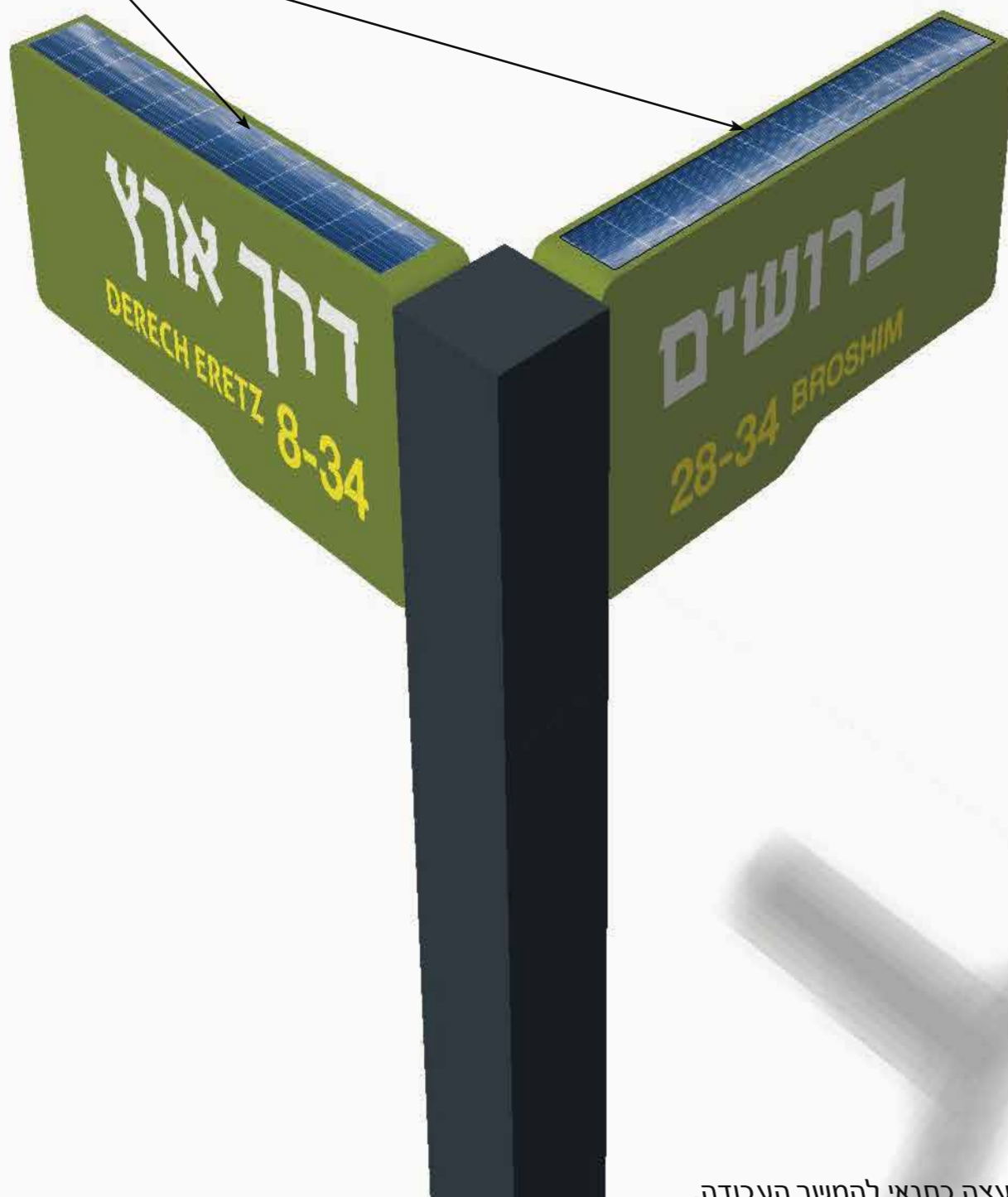


**מועצת מקומית חריש**  
מערכת שילוט עירונית

**2.1 המחשה**  
**שלט שם רחוב**  
**אופציה 2**  
**למקור חשמל.**  
**מקור תשתית**  
**החשמל ברחוב**

## (2) שלטי שם רחוב

הפנלים הפוטוולטרניים יהיו מותקנים על הדופן העליונה של פנל שם הרחוב.



העבודה כוללת יצור אב טיפוס, אשר יעבור אישור המועצה כתנאי להמשך העבודה. יש לתמחר לפחות שלושה סבבי תיקונים לאב הטיפוס. לאחר שאב הטיפוס יאושר הוא יותקן באתר הדוגמאות של המועצה.



**מועצת מקומית חריש**  
מערכת שילוט עירונית

**2.2 המחשה**  
**שלט שם רחוב**  
**אופציה 1**  
**למקור החשמל.**  
**פנלים ליצירת**  
**חשמל סולארי**

## (2) שלטי שם רחוב



מועצת מקומית חריש  
מערכת שילוט עירונית

2.3 המחשה  
סוגי שלטי רחוב  
1. שם רחוב  
2. הכוונת חירום  
3. מכנה ציבורי

## 2) שלטי שם רחוב

מעטפת הארגז מיוצרת מאלומיניום תעופתי, 2 מ"מ וצבועה בצבע רכב כולל צבע פריימר, בגוון ירוק התואם את הויניל שבחזית לחלוטין. צביעה ויבוש יתבצעו ב'תנור צביעה'.



'ארגזי עם תאורה פנימית. דו-צדדי. גודל כללי: 65 על 30 על 15 ס"מ.



**מועצת מקומית חריש**  
מערכת שילוט עירונית

**2.4 פנל שם הרחוב**  
**ארגז צורני**  
**דו-צדדי**  
**עם תאורה פנימית**  
**תאור כללי**

שתי החזיתות מפרספקט לבן מעביר אור עובי 4 מ"מ, חתוכים צורנית גודל כללי: 64.4 על 29.4 ס"מ. לחזיתות מחובר טרים פנימי מקופף לפי צורת החזית, לשם חיבור החזיתות למעטפת. בפנים השלט יהיו מעצורים שיגבילו את עומק הכניסה של הטרם, כך שחזית תהיה במפלס 0.

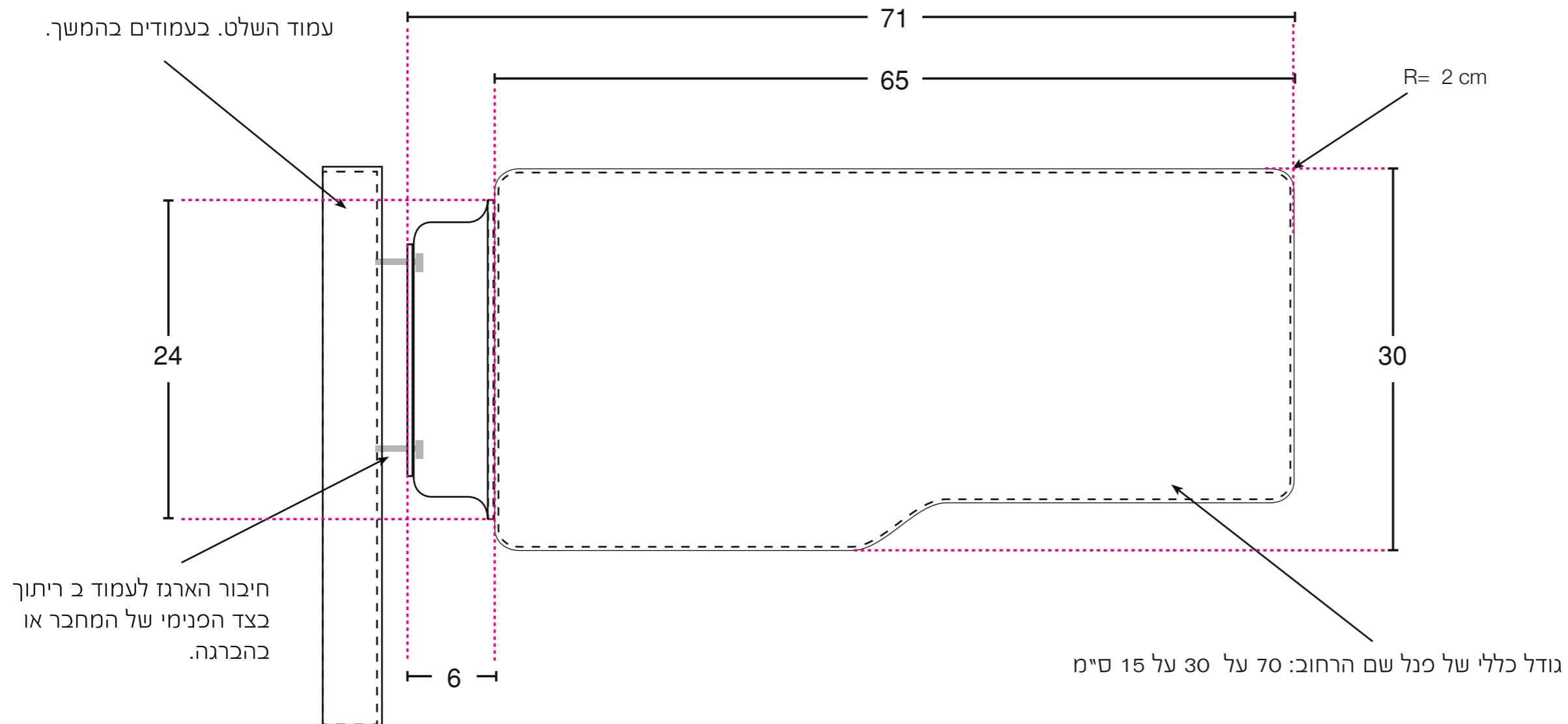
חיבור הטרם למעטפת באמצעות ברגים, שיצבעו בצבע המעטפת.

זרועות החיבור של הפנל לעמוד תהיינה בעלות חתך מרובע.

גרפיקה מיוצרת מויניל קאסט. המותאם לתנאי חוץ ובעל אורך חיים של 5 שנים לפחות, לפי מפרט היצרן. הירוק מויניל אטום למעבר אור, בצבע התואם אורקל 064-651. שם הרחוב בעברית, חתוך החוצה (נגטיב). הצהוב מויניל מעביר אור בצבע התואם אורקל 013-8500.

- פנל זה יהיה פריק לתחזוקה, ובעל גישה לכל חלקי החשמל העשויים להתבלות או להתקלקל.
- כמו כן נדרש תכנון סופי של אמצעי התאורה, כך שהשלט יהיו מואר באופן ברור ומלא, ובעל השתנות של עד 10% בין מרכז החזית לדפנות.
- לאחר ההתקנה יבצע חשמלאי מוסך בדיקת תקינות למערכת החשמל.

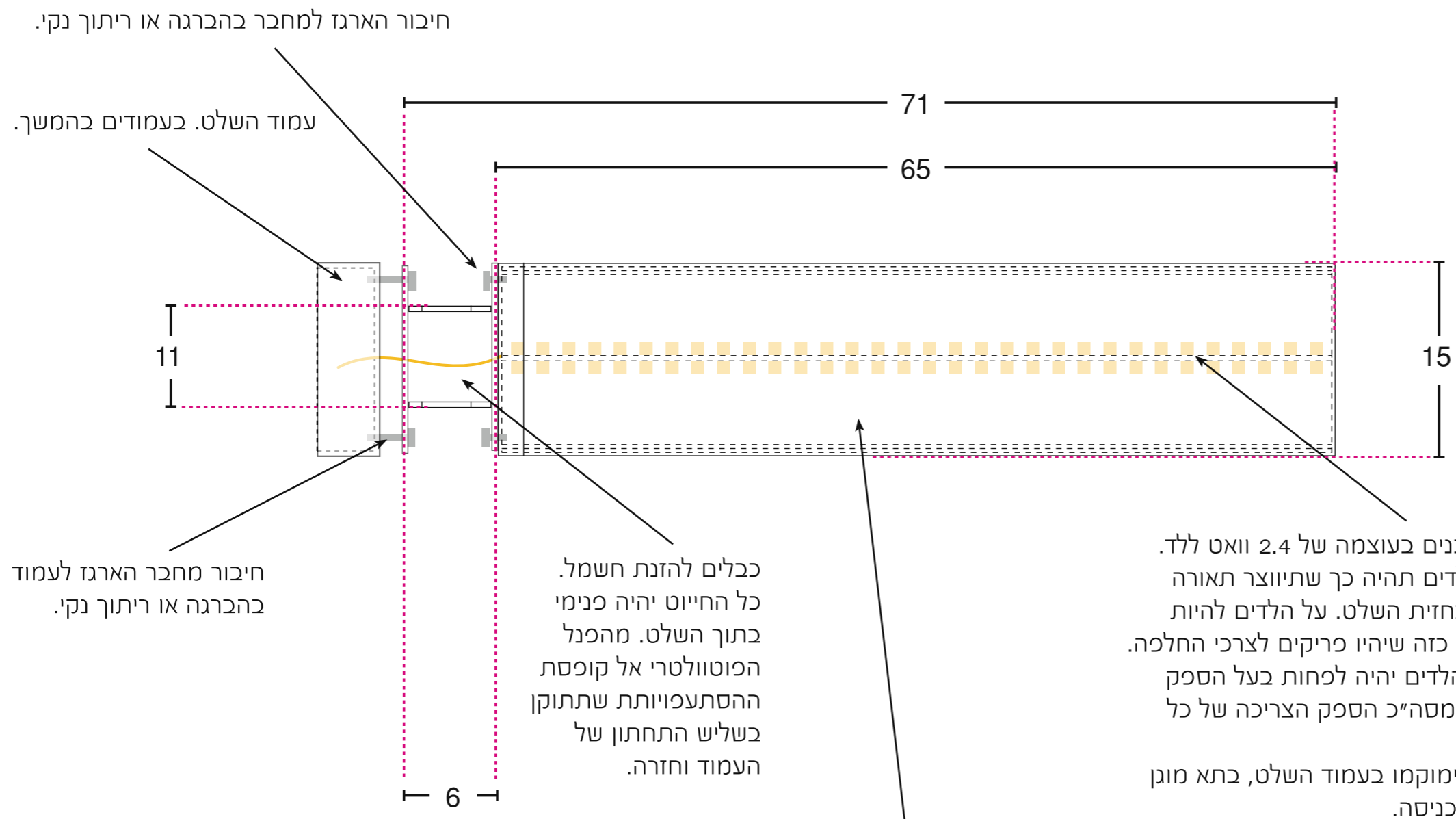
## (2) שלטי שם רחוב



מועצת מקומית חריש  
מערכת שילוט עירונית

2.5 פנל שם הרחוב  
מנט חזית

**(2) שלטי שם רחוב**



כבלים להזנת חשמל. כל החיווט יהיה פנימי בתוך השלט. מהפנל הפוטוולטרי אל קופסת ההסתעפיות שתתקן בשליש התחתון של העמוד וחזרה.

תאורת לדים לבנים בעוצמה של 2.4 וואט ללד. פיזור וכמות הלדים תהיה כך שתיווצר תאורה אחידה וחזקה בחזית השלט. על הלדים להיות מותקנים באופן כזה שיהיו פריקים לצרכי החלפה. ספק הכח של הלדים יהיה לפחות בעל הספק הגבוה ב- 30% מסה"כ הספק הצריכה של כל הלדים בשלט. רכיבי החשמל, ימוקמו בעמוד השלט, בתא מוגן מים בעל פתח כניסה.

הצגת תכנון מערכת החשמל תהיה חלק מעבודת יצור אב הטיפוס. אב הטיפוס יהיה שלט בעל מקור חשמל סולארי.

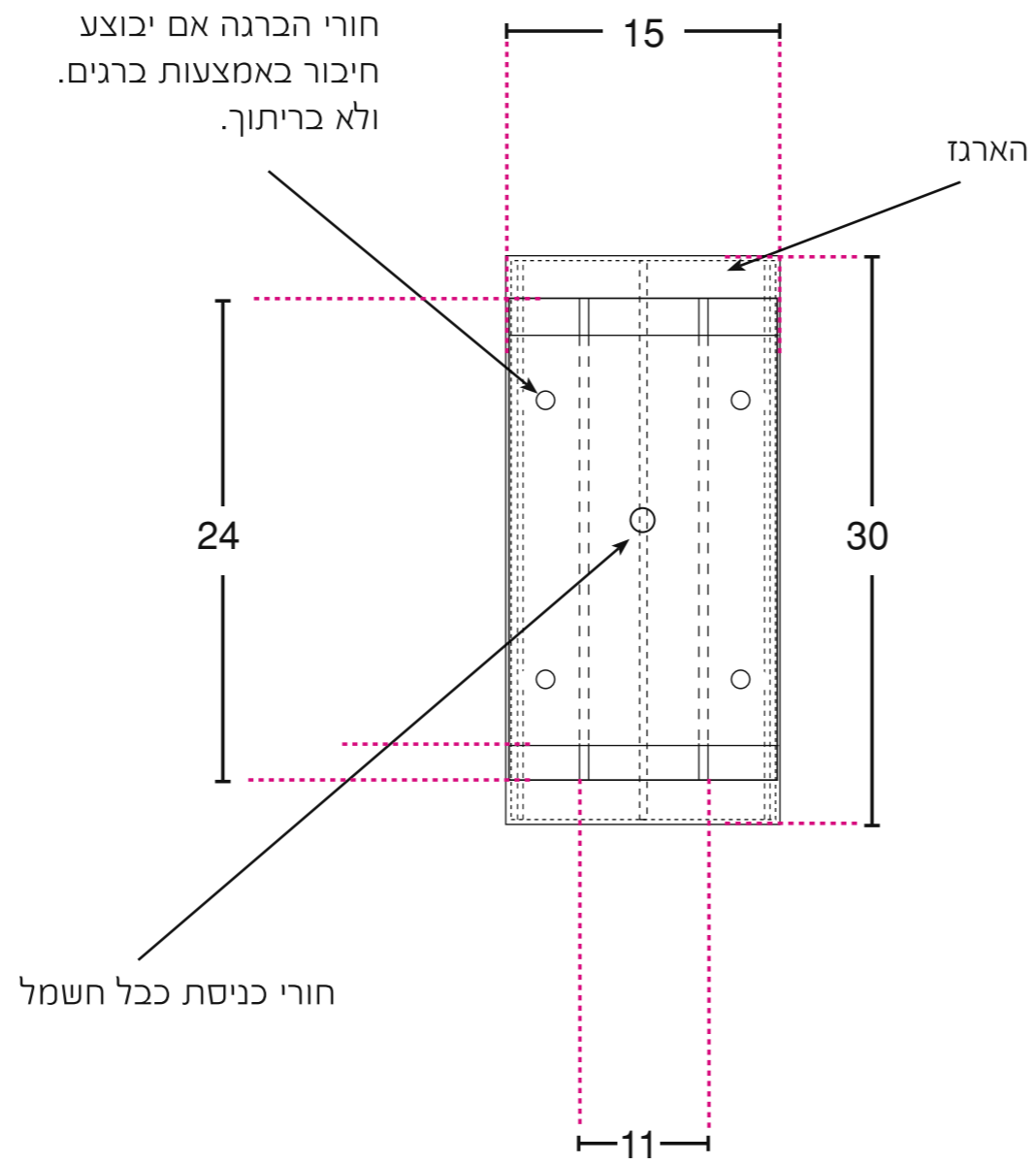
על גבי הדופן העליונה, פנלים פוטוולטריים.



**מועצת מקומית חריש**  
מערכת שילוט עירונית

**2.6 פנל שם הרחוב**  
מנט על

## 2) שלטי שם רחוב



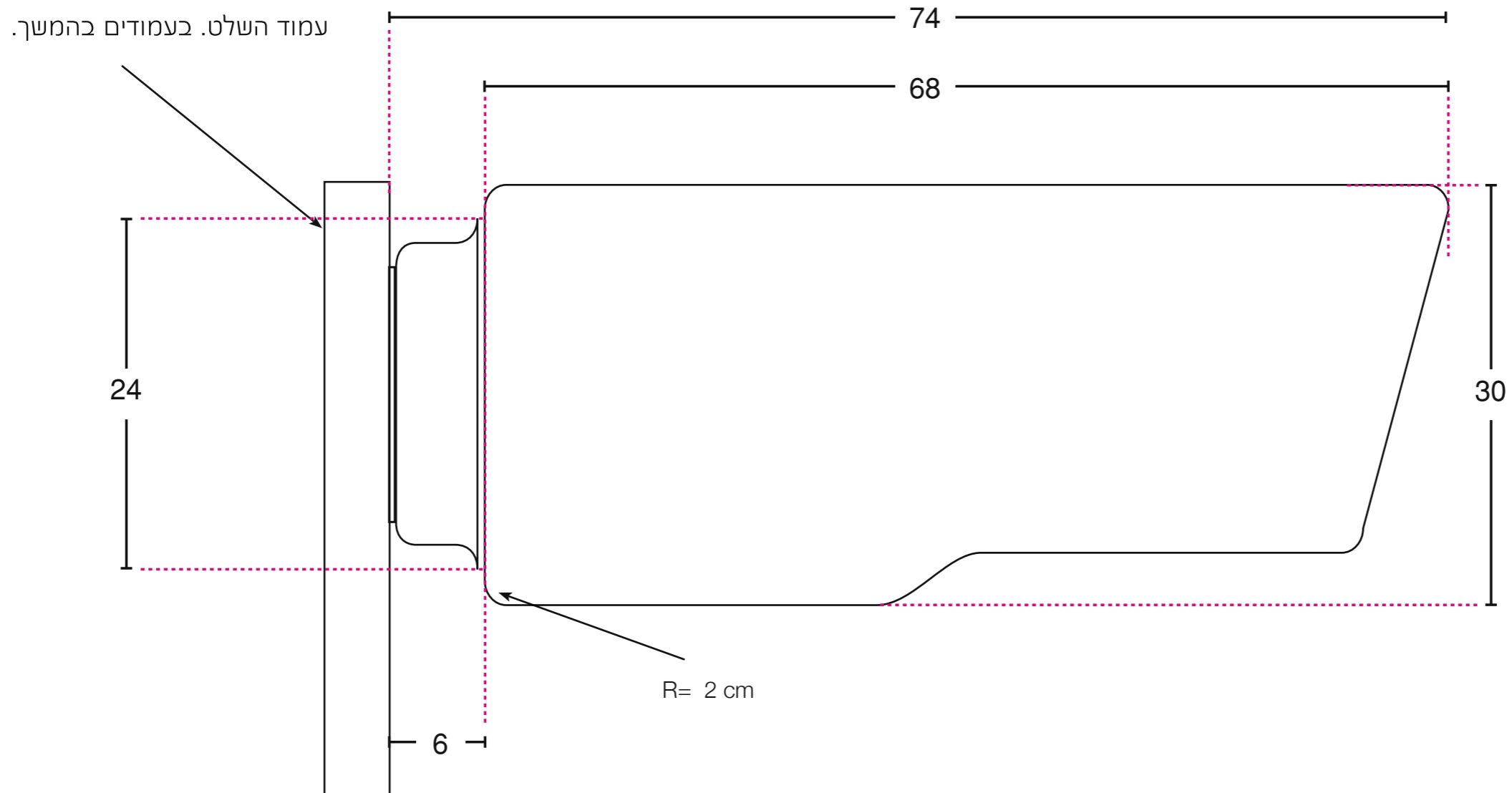
**מועצת מקומית חריש**  
מערכת שילוט עירונית

**2.7 ארגז שם הרחוב**  
מנט גב



## (2) שלטי שם רחוב

השלט מיוצר כמו שלט שם רחוב רק בצורניות והמידות שכאן.



**מועצת מקומית חריש**  
מערכת שילוט עירונית

**2.8 ארגז הכוונת**  
**מוסדות ציבור**  
**ובטחון/חירום**  
**מנט חזית**

## (2) שלטי שם רחוב

את הדופן העליונה של העמוד יש לייצר כך שניתן יהיה לחבר אליה בהמשך שלט פרסומי. כלומר תאפשר נשיאת משקל השלט פרסומי.



עמוד עכור שלטי הרחובות  
מידה: 15 על 15 ס"מ, גובה 270 ס"מ  
- מעל פני הקרקע. לגובה זה יש להוסיף את האורך הנדרש לביצוע הביסוס בתוך הקרקע.

העמוד מיוצר מפרופיל RHS  
150X150X4 mm

צבוע אפור כהה - ראל 7043  
הצביעה תכלול שכבת צבע בסיס (פריימר) לפי הוראות יצרן הצבע. הצביעה תהיה אחידה, חלקה, ובעלת כיסוי מלא של הצבע את העמוד.

בבסיס העמוד דלת עם מנעול לגישה לקופסת רכיבי החשמל. במסגרת רכיבי החשמל יש לתכנן ולייצר נקודת חיבור לחיבור עתידי של שלט פרסומי, שעשוי להיות מותקן על גבי העמוד. הנ"ל תקף רק לגבי שלטים עם מקור חשמל מהתשתית ברחוב.



**מועצת מקומית חריש**  
מערכת שילוט עירונית

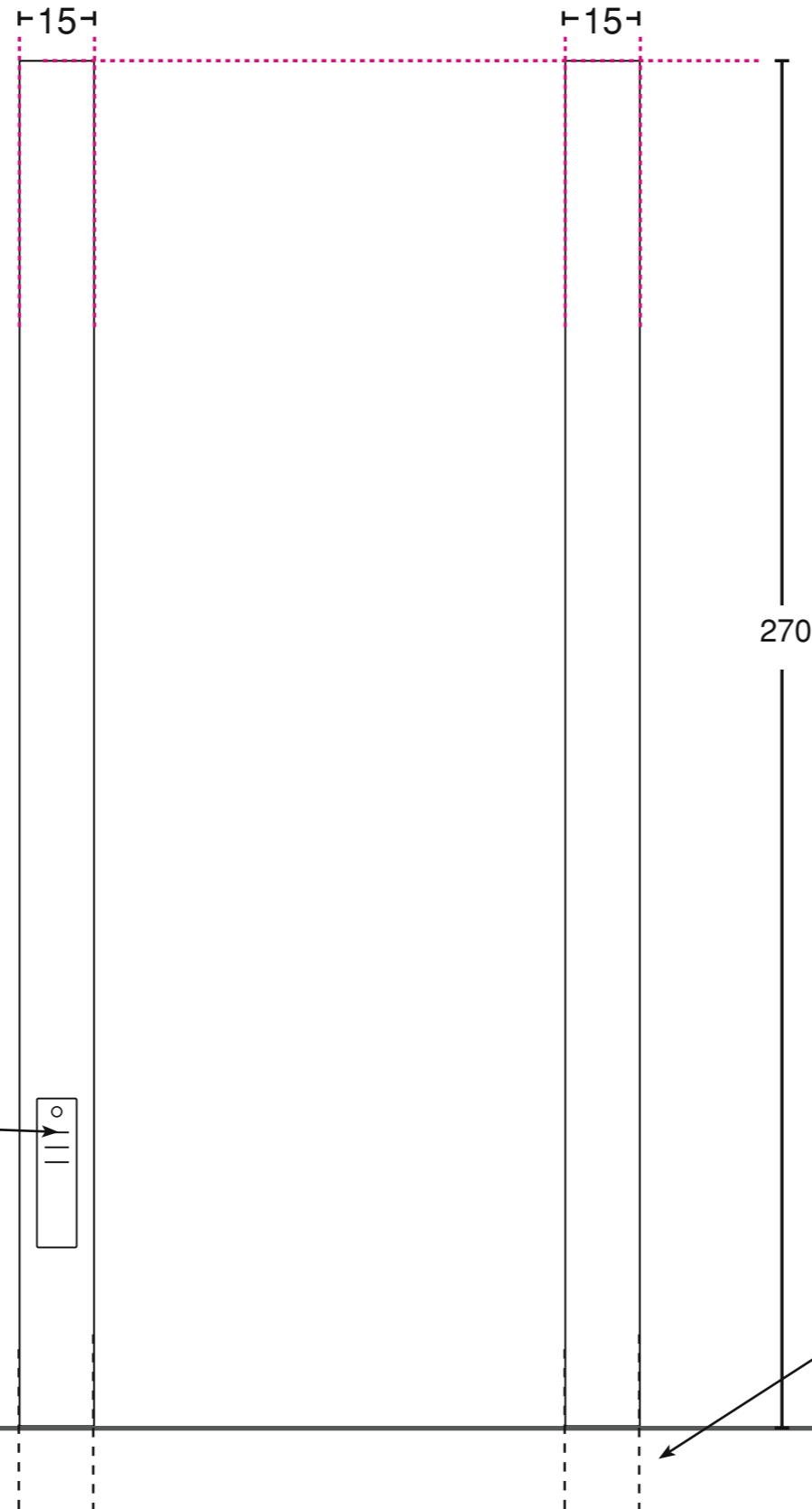
**2.9 עמוד הרחוב**  
**תאור כללי**



**מועצת מקומית חריש**  
מערכת שילוט עירונית

**2.10 עמוד רחוב**  
**מבט חזית וצד**

פרופיל RHS 150x150x4 mm



דלת עם צירים, לגישה לרכיבי החשמל שבבסיס העמוד. דלת מסוג סטנדרטי לעמודי תאורת רחוב. הדלת עם מנעול בוקסה.

קו פני המדרכה

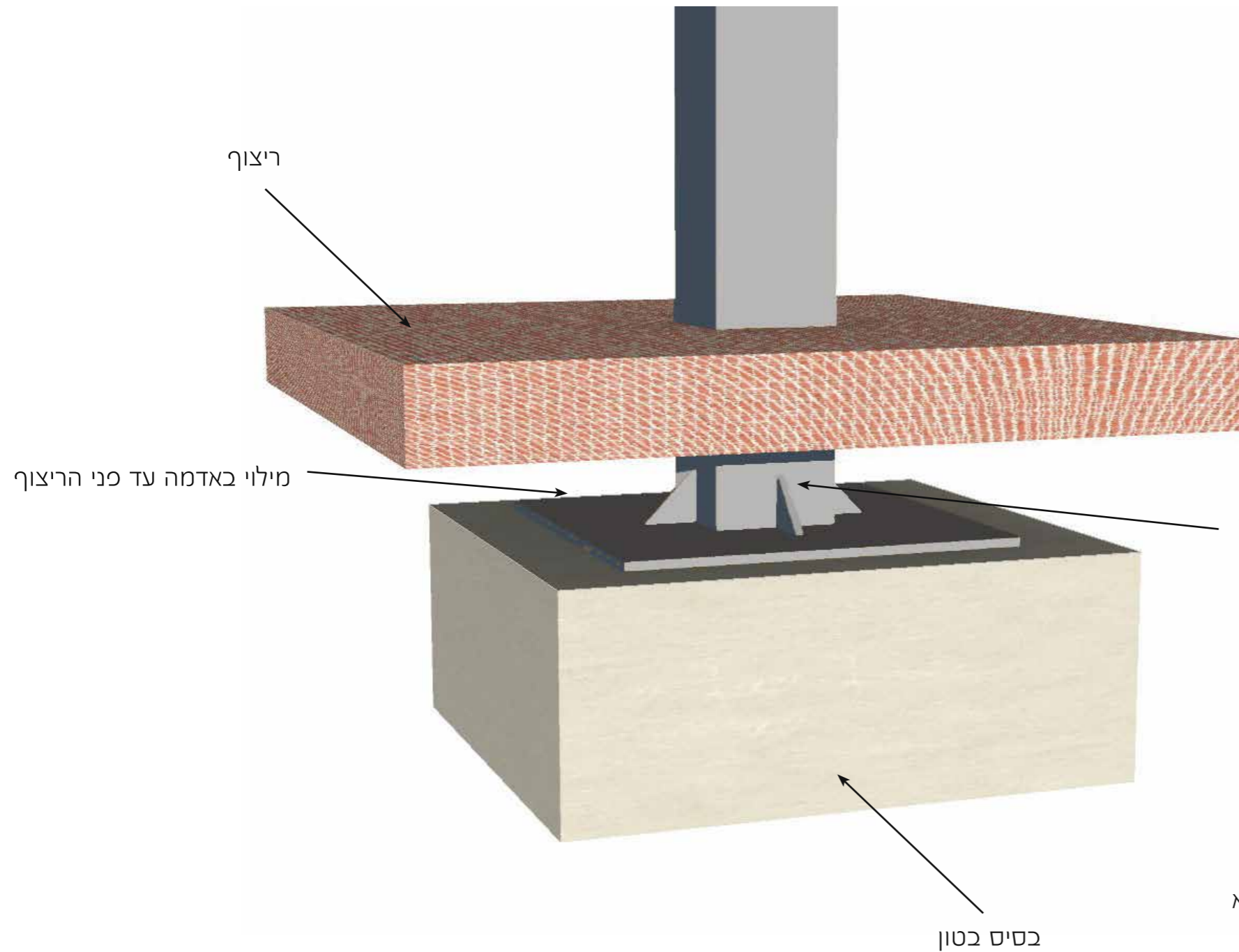
לגובה מעל הקרקע יש להוסיף את אורך העמוד הנדרש לביצוע הביסוס של העמוד.

כל המידות בסנטימטרים, אלא אם כן מצוין אחרת



מועצת מקומית חריש  
מערכת שילוט עירונית

2.11 עיגון בקרקע



המשך בסיס העמוד בתוך הקרקע עד פלטת העיגון לבסיס הבטון. כולל תמיכות לחיזוק בארבע הדפנות. חיבור לבסיס הבטון באמצעות ברגי פלדת אל חלד 'ברגים כימיים'. וזיפות הבסיס.

תכנון פרטני של הביסוס ע"י קונסטרוקטור, כך שיעמוד בעומסים הנדרשים המוגדרים בתקנים הרלוונטיים.

המתואר כאן הוא לצרכי המחשה, ולא מהווה תכנון הנדסי.

## (2) שלטי שם רחוב



מועצת מקומית חריש  
מערכת שילוט עירונית

2.12 שלט שם רחוב  
טיפוגרפיה



שם רחוב, עברית: פונט 'קולוני'  
גובה אות 400 נקי (8 ס"מ)  
צבע לבן (נגטיב)

קו ישור הטקסט ימין/שמאל לפי כיוון החזית  
מספרי הבתים יתיישרו לקצה שם הרחוב לפי כיוון  
החזית - ימין/שמאל

שם רחוב, אנגלית: פונט 'Helvetica'  
גובה אות 130 נקי (3 ס"מ)  
מיוצר מויניל צהוב. הכיתוב באנגלית יהיה  
ב- CAPS

מספרי ביניים: פונט 'Helvetica Condensed Bold'  
גובה אות 235 נקי (6 ס"מ)  
מיוצר מויניל צהוב

הנוסח יסופק ע"י המועצה. הגרפיקה תבוצע ע"י יצרן השלט.  
לשם יצירת המודל במרכז תסופק גרפיקה ע"י המועצה.

## (2) שלטי שם רחוב



מועצת מקומית חריש  
מערכת שילוט עירונית

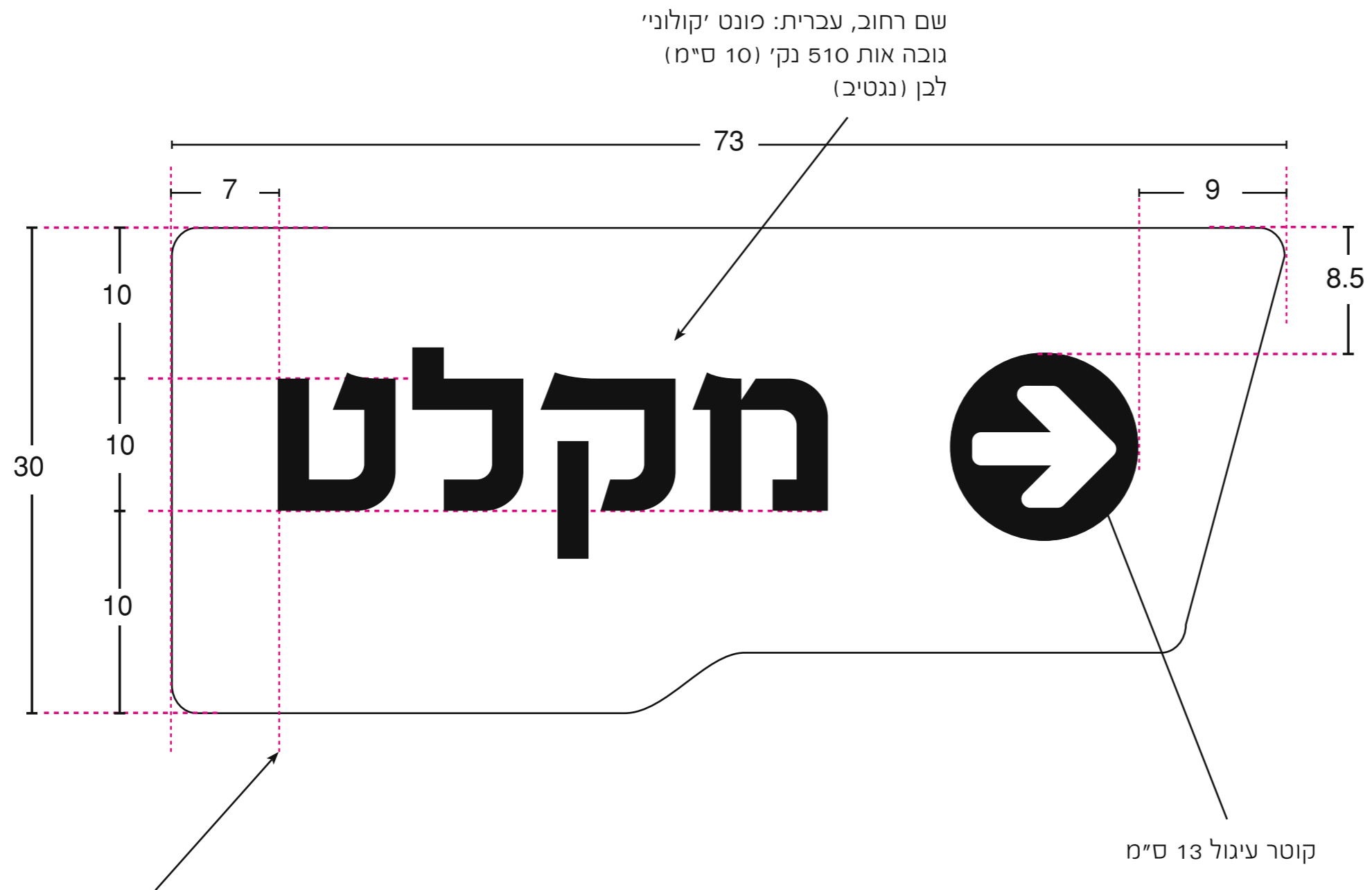
2.13 שלט הכוונה  
לבנין קהילתי  
גרפיקה



קו ישור הטקסט ימין/שמאל לפי כיוון החזית

הנוסח יסופק ע"י המועצה. הגרפיקה תבוצע ע"י יצרן השלט.

## 2) שלטי שם רחוב



הנוסח יסופק ע"י המועצה. הגרפיקה תבוצע ע"י יצרן השלט.



מועצת מקומית חריש  
מערכת שילוט עירונית

6.14 הכוונת חירום  
גרפיקה



2.6 שלבי עבודה

שלבי עבודה

- תכנון פרטני ליצור והתקנת שלטי הרחובות.
- יצור אב טיפוס - שלט שם רחוב עם מקור חשמל סולארי.
- אישור אב הטיפוס.
- העברת מפרט היצור המלא, כולל אישורי קונסטרוקטור וחשמלאי למועצה.

- קבלת מפת רחובות, או מסמך מסוג אחר, עם סימוני מיקום השלטים הנדרשים.
- ביצוע סיור בנקודות ההתקנה ותיאומים ראשוניים.
- השלמת פרטים הנדרשים לצורך הפקת הגרפיקה.
- הכנת הגרפיקה של השלטים. וקבלת אישור מהמועצה על הגרפיקה.
- הכנת הצעת מחיר, וקבלת הזמנת עבודה.
- יצור לפי הזמנת העבודה.
- תיאומים לקראת ההתקנה.
- התקנה, ביצוע ביקורת תקינות והעברת אישור החשמלאי.

הערות

- הכנת אב הטיפוס יהיה מלווה מקצועית ע"י מעצב מערכת השילוט העירונית. הוא אשר יכין את הקובץ הגרפי לאב הטיפוס. בהמשך גרפיקת השלטים תבוצע ע"י היצרן.
- שלב הכנת אב הטיפוס תכלול הצגת תכנון מפרט היצור ואופן ההתקנה המלא ליתר סוגי השלטים שבפרק זה, בצורה שתסכם ותחייב בהמשך העבודה. כולל נושאים כגון אמצעי תיזמון הפעלת מערכת החשמל, אפשרות להתקנת שלטי פרסום על גבי השלטים הנ"ל ועוד. רק לאחר תכנון וסיכום כל נושאים אלו יבוצע יצור אב הטיפוס.
- המחשות השלטים שכאן מתארים את השפה הגרפית, אך לא את התוכן הספציפי לכל שלט. מטרת השלט והתוכן שלו יקבעו לפי הצורך בפועל.
- יתכן והתקנת השלטים תתבצע במסגרת המשך פיתוח תשתיות הרחובות, ובמקרה זה יהיה צורך לבצע תיאומים ועבודה במקביל למבצעי עבודות פיתוח תשתית נוספים.
- על המבצע העבודה להיות ערוך, במידת הצורך, ליצר ולהתקין כמות של לפחות 20 שלטים במקביל, על כל המשתמע מכך. מאידך יתכנו מקרים בהם יוזמן שלט בודד, או 2 עד 5.
- מודגש שהשלטים שבפרק זה נדרשים להיות לפעול מדי יום ולאורך שנים, ולכן על איכות היצור וההתקנה לענות על צורך זה באופן מירבי.
- קבצי מחשב עם גרפיקה של שמות הרחובות ומספרי הבתים בפונט הרצוי יועברו ע"י המועצה. אותם יהיה צריך להתאים לגדלים ולעימוד המתוארים כאן.